

Catalogue des Produits misccea

Adoptez l'hygiène misccea



GARANTIE DE LA LISTE DES PRIX

Les prix sont en vigueur à compter du 1er mars 2023. Toutes les versions précédentes sont donc considérées comme obsolètes. Les services de livraison ne sont pas compris dans le prix des produits et sont indiqués séparément. Tous les prix s'entendent départ usine et hors TVA.

Nous nous réservons le droit de modifier nos prix suite à tout changement au-delà de notre contrôle, comme après de grandes fluctuations monétaires par exemple. Bien que nous essayions de garantir que toutes les informations dans ce catalogue soient correctes au moment de l'impression, nous nous excusons pour toutes modifications postérieures qui peuvent être faites sur la gamme ou sur les produits.

AVERTISSEMENT GÉNÉRAL MISCEA

Nous nous efforçons d'avoir toutes les marchandises disponibles, mais une interruption de l'approvisionnement peut se produire. miscea se réserve également le droit de modifier le cahier des charges et le design ou d'utiliser d'autres matériaux ou produits jugés nécessaires à tout moment (changement ou variation sans impact sur la qualité ou la performance). Les prix indiqués sont valables pendant la durée de vie du catalogue, comme indiqué sur la couverture intérieure. Bien que nous nous soyons assurés de l'exactitude des prix et des descriptions, miscea se réserve le droit de corriger des erreurs ou des fautes d'impression, de droit de douane ou d'autres charges légales qui sont hors de notre contrôle.

Catalogue produit- Version: V23.FR.2.0

CONTACTEZ MISCEA

ALLEMAGNE ET AUTRICHE

miscea GmbH	Du lundi au vendredi	T: +49 (0) 33701 3553 0
Hauptstraße 2		F: +49 (0) 33701 3553 19
14979 Großbeeren	08:00 - 17:00	E: berlin@miscea.com
Allemagne		

Les manuels d'installation, d'utilisation et de maintenance, les dessins techniques, les spécifications, les fiches de données de sécurité sont téléchargeables sur le site www.miscea.com.

PAYS-BAS, BELGIQUE ET LUXEMBOURG

miscea Benelux B.V.	Du lundi au vendredi	T: +31 (0) 172 76 91 39
Transportweg 9 D		
2421 LT Nieuwkoop	08:30 - 17:00	E: sales@miscea.com
Les Pays-Bas		

SUISSE

miscea Schweiz GmbH	Du lundi au vendredi	T: +41 (0) 44 714 72 75
Blegistrasse 23		F: +41 (0) 44 714 72 88
6340 Baar	08:30 - 17:00	E: info@miscea.ch
Suisse	08:30 - 17:00	

ROYAUME-UNI

Ecoprod Technique	Du lundi au vendredi	T: +44 (0) 844 800 7890
33-35 Portugal Rd		
Woking GU21 5JE	08:30 - 16:30	E: enquiries@ecoprod.co.uk
Royaume-Uni		

FRANCE

Agent MISCEA en France:	Du lundi au vendredi	T: +33 (0) 762 527 859
SOMAEL Sarl		
61, Impasse du Clos Sylvain	08:30 - 17:00	E: france@miscea.com
F - 38690 Bizonnes		
France		

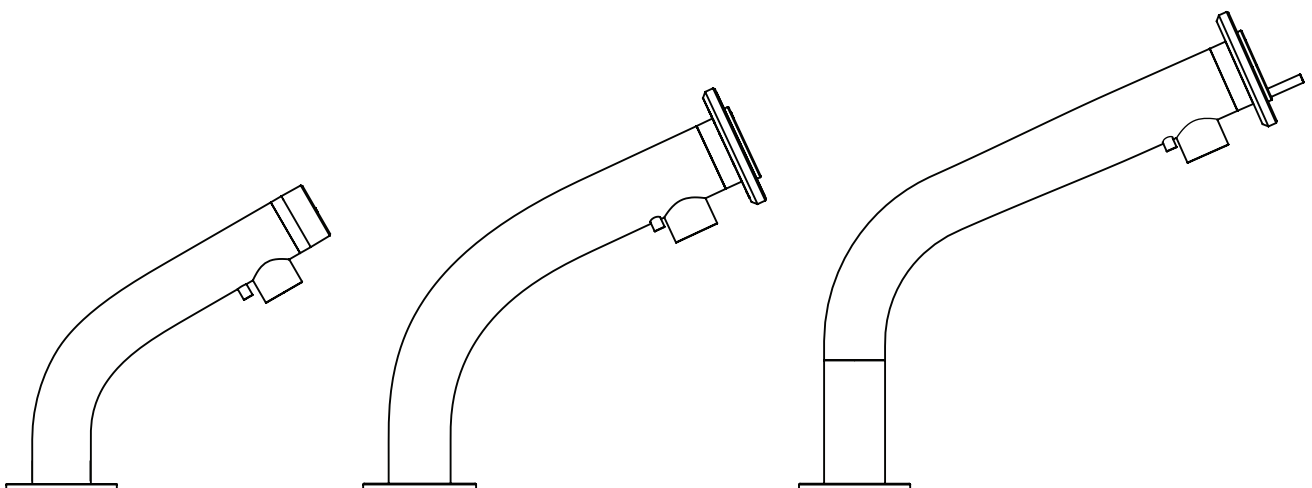
INTERNATIONAL

miscea International BV	Du lundi au vendredi	T: +31 (0) 172 76 91 39
Smidsvuur 4		
2421 MP Nieuwkoop	08:30 - 17:00 (CET)	E: info@miscea.com
Les Pays-Bas	08:30 - 17:00 (CET)	

TABLE DES MATIÈRES

	PAGE
INTRODUCTION	7
Notre hygiène des mains sauve des vies	7
Le concept miscea	10
Adoptez la technologie miscea	12
POURQUOI CHOISIR MISCEA ?	14
Optimisez l'hygiène de vos mains	16
Créez des espaces élégants et sûrs	20
Combinez plaisir et facilité d'utilisation	22
Garantir la qualité de l'eau	24
Obtenez une hygiène durable	28
Réduisez les coûts	30
Bénéficiez d'un design primé	32
Adoptez la qualité allemande	34
SYSTÈMES DE ROBINET À CAPTEURS MISCEA	36
miscea CLASSIC	38
miscea CLASSIC Pure	42
miscea KITCHEN	46
miscea LIGHT	50
EAU POTABLE & HYGIÈNE	55
miscea aqualibur System	58
miscea Connect App	64
miscea Coldstream Filter System + Cartouche de Filtrage	66
SYSTÈME D'EAU DE TABLE & ACCESSOIRES	71
Système miscea aquamore	71

	PAGE
RECHARGES / ACCESSOIRES	83
Recharges de produit liquide	84
Accessoires	86
COMPOSANTS DU SYSTÈME	91
Distributeur de savon	92
Distributeur d'eau	93
PROFIL DE L'ENTREPRISE	96





NOTRE HYGIÈNE DES MAINS SAUVE DES VIES

DE NOMBREUSES MALADIES INFECTIEUSES SE PROPAGENT À CAUSE D'UNE MAUVAISE HYGIÈNE DES MAINS

La peau sur nos mains est la première ligne de défense contre les infections. Nos mains entrent constamment en contact avec des germes et nous les transférons par défaut à tout ce que nous touchons. Toutes coupures ou lésions de la peau sont des sources d'entrée potentielles pour les virus et les bactéries, alors il est essentiel de garder une bonne hygiène des mains et d'en prendre soin pour réduire le risque de tomber malade.

Bien que nous ne soyons pas en mesure de voir les bactéries, selon l'OMS, jusqu'à 80 % des maladies infectieuses sont transmises dues à une mauvaise hygiène des mains. Se laver et se désinfecter les mains correctement et régulièrement réduit donc le risque de contracter ou de transmettre d'une personne à l'autre des maladies telles que la grippe, l'intoxication alimentaire et d'autres infections.

Là où il y a beaucoup de personnes, que ce soit dans un établissement de santé, au bureau, en salle de production, dans un magasin ou dans des lieux publics, le risque de transmission de maladies infectieuses est particulièrement élevé. Certains de ces agents pathogènes (comme les norovirus, le virus de la grippe) peuvent entraîner des épidémies. Une bonne hygiène des mains est donc l'une des principales mesures à prendre pour prévenir la propagation d'infections.

TOUT LE MONDE
S'EST RETROUVÉ
UN JOUR DANS CE GENRE
DE SITUATIONS...



...MAIS TOUT LE MONDE NE
CONNAÎT PAS
LE PLAISIR ET LA FACILITÉ
D'UTILISATION D'UN MISCEA



LE CONCEPT MISCEA

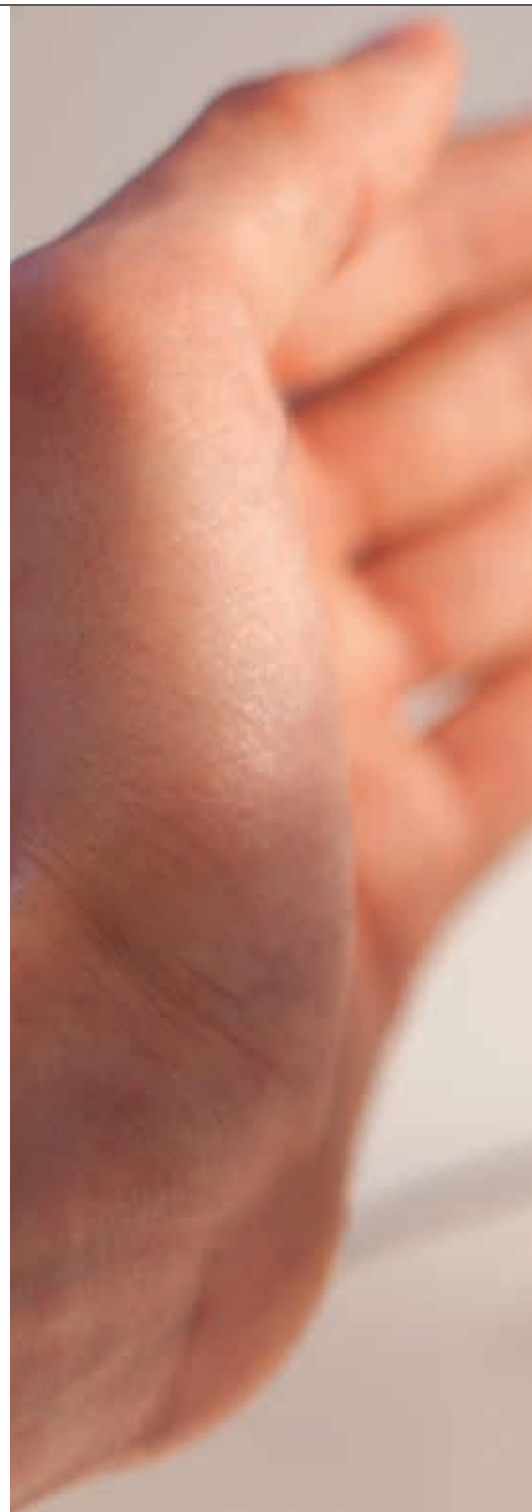
miscea propose un système de robinet unique qui transforme la manière de se laver ou de se désinfecter les mains. C'est le premier système de robinet à capteurs au monde capable de distribuer de l'eau et des produits liquides d'hygiène des mains depuis le même robinet. Grâce à l'utilisation de capteurs et de couleurs LED, le système miscea est intuitif et facile à utiliser:

1. Passer une main près des capteurs autour du système d'affichage en verre afin d'activer la fonction.
2. Une couleur LED confirme la fonction sélectionnée.
3. Passer une main sous l'eau ou les distributeurs active les pompes et distribue le liquide choisi.

En combinant les fonctions d'un robinet avec la distribution de produits liquides, le concept miscea transforme le lavage des mains en une opération simple, rapide et efficace. Grâce à une combinaison unique de technologie sophistiquée de capteurs, d'une ingénierie intelligente et d'un design élégant, l'hygiène des mains n'a jamais été aussi facile et optimale qu'avec le système miscea.

Le concept miscea a été conçu en 1999, lorsque deux ingénieurs ont cherché à simplifier le lavage des mains et à intégrer l'hygiène des mains dans le quotidien. Ils souhaitaient un système "3-en-1" qui puisse combiner tous les éléments nécessaires au lavage des mains en un seul robinet et sans contact manuel. Leur projet s'est concrétisé avec le premier système de robinet à capteurs miscea. Le nom miscea vient du mot latin "misceo", qui signifie "mélanger" ou "combinaison".

Plus d'une décennie plus tard, miscea offre toute une gamme de systèmes de robinet sans contact conçue pour être utilisée dans tous les contextes où l'hygiène des mains est primordiale. Cela peut comprendre les salles d'opération des hôpitaux et des centres médicaux, les centres de recherche ou les laboratoires, les toilettes modernes, les salles de bains et les cuisines privées. Avec les systèmes miscea, la bonne hygiène des mains peut être très facilement adoptée au travail et dans le quotidien.



Eau



Savon



Désinfecter



Eau chaude



Eau froide

ADOPTEZ LA TECHNOLOGIE MISCEA

LE SYSTÈME MISCEA

Chaque système de robinet à capteurs miscea est composé de ces trois éléments :

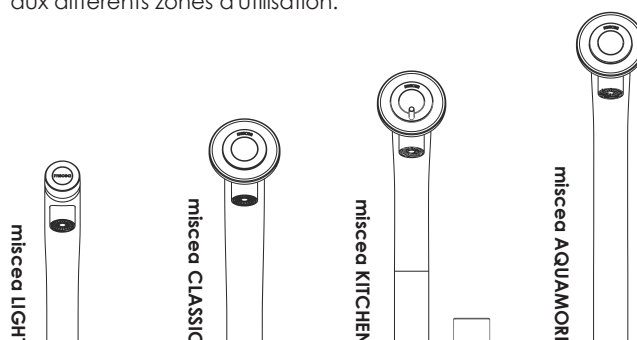
1. robinet à capteurs miscea
2. distributeur d'eau miscea
3. distributeur de savon miscea / boîtier de sirop



1. LE ROBINET MISCEA

Le robinet miscea est l'élément principal de chaque système miscea. Il est doté de la dernière technologie à capteurs pour une réponse rapide et précise aux gestes de la main. Ce qui rend unique le robinet miscea sont les distributeurs intégrés et la facilité d'utilisation de son interface.

Il existe 4 modèles de robinet; miscea CLASSIC, miscea LIGHT, miscea KITCHEN et miscea AQUAMORE. Chaque modèle a été conçu pour répondre aux besoins spécifiques des différents groupes d'utilisateurs. Par conséquent, chaque modèle a des fonctionnalités différentes afin de s'adapter aux différents zones d'utilisation.





2. LE DISTRIBUTEUR D'EAU MISCEA

Le distributeur d'eau miscea contrôle la valve qui ouvre et ferme le robinet d'eau ainsi que la température de l'eau. Il s'agit d'une technologie de pointe qui fonctionne sans pile ni batterie.

Cet élément n'est nécessaire qu'avec les modèles miscea CLASSIC, miscea KITCHEN et miscea AQUAMORE.

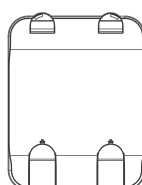


3. LE DISTRIBUTEUR DE SAVON MISCEA

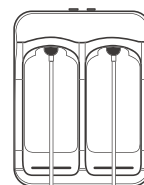
Les systèmes miscea avec distributeurs intégrés comportent un élément supplémentaire, spécialement conçu pour accueillir une variété de différents liquides tels que du savon, du désinfectant ou autres produits liquides. Cet élément est le distributeur de savon, et est disponible en deux versions différentes.

Il existe une version pour les poches souples miscea et une autre version pour les bouteilles standard Euro d'1 litre. Chacune des deux versions permet d'ajouter de nouvelles recharges de produits liquides de manière rapide et facile.

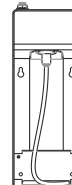
Distributeur pour recharges en bouteille



Distributeur pour les recharges en poche souple



Distributeur pour les recharges en poche souple



ADOPTÉZ
LA QUALITÉ
ALLEMANDE



BÉNÉFICIEZ
D'UN DESIGN PRIMÉ



POURQUOI

RÉDUISEZ
VOS COÛTS



POUR
UNE HYGIÈNE DURABLE





ACCÉDEZ À
**UNE HYGIÈNE DES MAINS
OPTIMALE**



CRÉEZ
**DES ESPACES PROPRES
ET ÉLÉGANTS**

CHOISIR MISCEA ?



COMBINEZ
**PLAISIR ET FACILITÉ
D'UTILISATION**



POUR GARANTIR
**UNE BONNE QUALITÉ
DE L'EAU**

ACCÉDER À UNE HYGIÈNE DES MAINS OPTIMALE

DIRECTIVES D'HYGIÈNE DES MAINS DANS LES ÉTABLISSEMENTS DE SANTÉ

L'Organisation mondiale de la santé (OMS), l'Institut Robert Koch (RKI) en Allemagne, Le groupe de travail néerlandais sur la prévention des infections (WIP), et de nombreux autres organisations de santé, partout dans le monde, ont établi des directives précises pour l'hygiène des mains dans les établissements de santé. Ils recommandent tous d'utiliser des robinets et des distributeurs sans contact manuel, les reconnaissant comme le standard absolu pour prévenir des infections.

Avec les robinets et les distributeurs à commande manuelle, les bactéries sont facilement transférées d'une personne à l'autre au contact des surfaces contaminées. Pour cette raison, le risque de contamination croisée avec des produits conventionnels est sensiblement plus important qu'avec des solutions à capteurs.

DIRECTIVES DE L'OMS POUR L'HYGIÈNE DES MAINS

Selon les directives de l'OMS sur l'hygiène des mains dans les soins de santé, les stations de lavage des mains dans les établissements de santé doivent avoir un approvisionnement fiable de produits d'hygiène des mains et être convenablement équipées de :

- **Robinet (avec ajustement de la température de l'eau) qui peuvent être utilisés sans la nécessité de les toucher.**
- **Distributeurs (de savon et de désinfectant) qui peuvent être utilisés sans que les mains entrent en contact avec le distributeur lui-même.**

Ces recommandations sont destinées à protéger les patients et le personnel de la transmission de maladies infectieuses.







MISCEA A DÉVELOPPÉ LA SOLUTION PARFAITE

Afin de répondre aux exigences énoncées par l'OMS et d'autres organisations de santé, des robinets et des distributeurs avec un levier long peuvent être utilisés. Cependant, l'exploitation de ces types de robinets et distributeurs avec l'avant-bras n'est pas toujours évident - surtout s'ils sont installés dans des endroits difficiles d'accès. D'autre part, les robinets à levier long ne sont pas économiques, car si l'utilisateur laisse l'eau couler pendant qu'il se lave les mains, il consomme beaucoup plus d'eau que s'il utilisait un robinet à fermeture automatique.

Les robinets classiques à capteurs et à commande au genou ou au pied sont généralement inappropriés car ces appareils ne permettent pas de régler précisément la température de l'eau. Si le réglage de la température de l'eau est possible, il ne peut se faire, généralement, qu'avec un contact manuel direct. Ce n'est évidemment pas idéal en raison du risque de contamination croisée.

Un système de robinet à capteurs miscea remplace l'ensemble des produits suivants :

1. Un robinet à levier long pour changer la température de l'eau
2. L'installation d'une commande au pied
3. Des électrovannes pour eau chaude et froide
4. Un distributeur de savon sans contact manuel
5. Un distributeur de désinfectant sans contact manuel

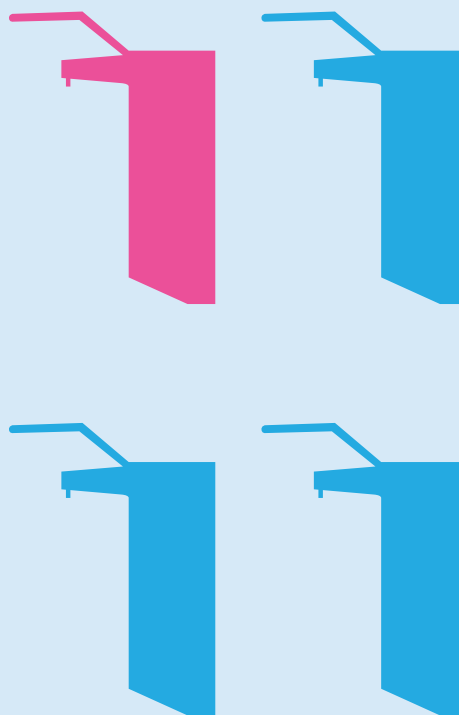


LES SYSTÈMES MISCEA SONT SYNONYMES DE CONFIANCE ET DE SÛRETÉ

Que vous ayez besoin d'eau, de savon, de désinfectant ou de changer la température de l'eau, les systèmes miscea sont entièrement utilisés sans contact grâce à une technologie de pointe à capteurs. L'absence de contact avec le robinet lui-même réduit le risque de contamination croisée avant et après le lavage des mains. Cela garantit une hygiène des mains optimale et permanente.

miscea est la seule société au monde proposant une solution tout-en-un entièrement sans contact qui suive les directives d'hygiène des mains dans les établissements de santé recommandées par les organisations de santé internationales.

1 distributeur de savon sur 4 est contaminé par des maladies, qui développent des bactéries.



Un savon liquide contaminé peut en fait augmenter le nombre de bactéries sur les mains après le lavage. Une fois qu'un distributeur est contaminé, il devient très difficile de le nettoyer car la bactérie ne cesse de se reproduire.

Les systèmes miscea utilisent des pompes péristaltiques afin d'assurer une distribution fiable et précise des produits liquides. Ce type de pompes n'a pas de fermeture ni de valve qui peut s'obstruer, ce qui signifie qu'elles sont les plus hygiéniques.

Selon l'OMS : " Les distributeurs doivent utiliser des contenants jetables non ré-utilisables, non-rechargeables."

Bien que les pompes utilisées dans les systèmes miscea soient très hygiéniques, il est toutefois recommandé que les distributeurs soient soigneusement nettoyés et désinfectés avant chaque rechargement de produit liquide. Cette étape permet de garantir l'utilisation de produits liquides non contaminés une fois chargés dans les distributeurs.

Le miscea TubeCleanse (p. 53) a été donc conçu pour nettoyer et désinfecter l'intérieur des distributeurs des systèmes miscea. Cette solution liquide est pompée à travers les tubes du distributeur avant de placer un nouveau produit liquide dans le distributeur de savon.

Source: Zapka, Carrie A., Campbell, Esther. J., Maxwell, Sheri. L., et al: "BACTERIAL HAND CONTAMINATION AND TRANSFER AFTER USE OF CONTAMINATED BULK-SOAP-REFILLABLE DISPENSERS" In: AEM. <http://aem.asm.org/content/77/9/2898.full> (visited on 02.12.2017)

CRÉEZ DES ESPACES ÉLÉGANTS ET PROPRES

NUL BESOIN D'AVOIR DIFFÉRENTS DISTRIBUTEURS

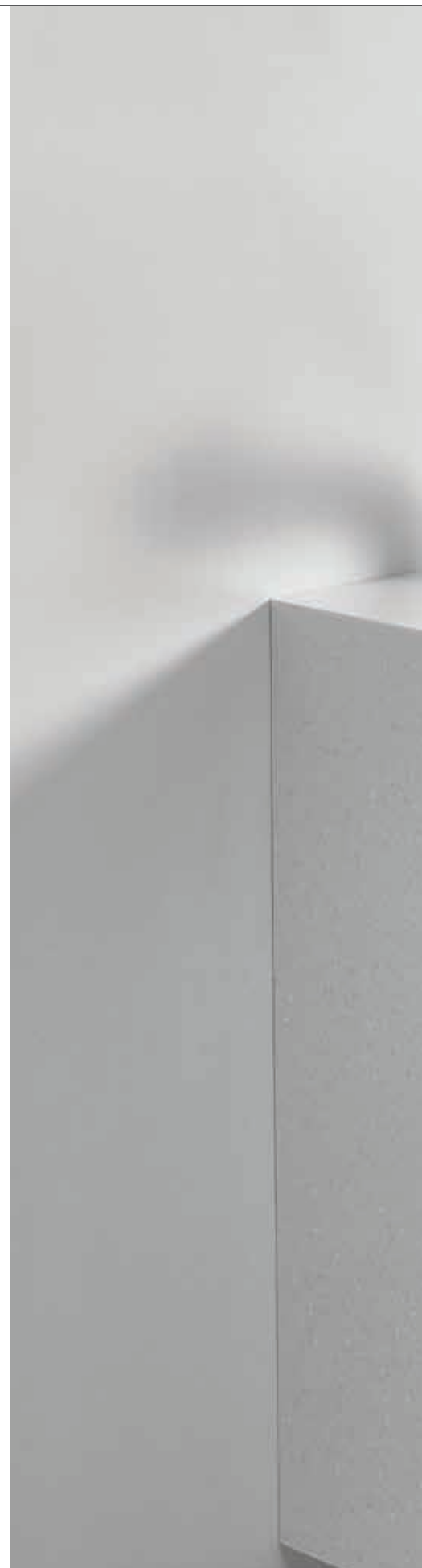
Que ce soit dans un cabinet médical, en chirurgie ou dans les toilettes publiques, les surfaces autour du robinet et du lavabo doivent être aussi propres que possible, et sans encombrement. Les systèmes de robinet à capteurs miscea avec distributeurs intégrés sont pratiques et dispensent de la nécessité de suspendre ou de placer plusieurs distributeurs aux murs ou près du lavabo.

À la place, les composants du système miscea peuvent être cachés dans une armoire ou sous l'évier. Son design compact nécessite très peu d'espace. Cela donne aux visiteurs une impression de lieu propre et ordonné, en même temps que l'expérience sans contact réduit le risque de contamination croisée

PLUS RIEN NE DÉGOULINE, UN MINIMUM DE NETTOYAGE, UNE AMÉLIORATION DE LA SÉCURITÉ

Des études ont montré que des lavabos sales repoussent et dissuadent de se laver les mains. Des lavabos non-nettoyés, des distributeurs de savon vides ou des flaques d'eau stagnantes sur les bords sont des facteurs qui influent négativement sur le comportement et l'expérience du lavage des mains.

Les systèmes miscea distribuent les produits liquides directement dans l'évier, garantissant des surfaces plus propres, plus longtemps. Des surfaces propres signifient des surfaces sûrs pour tous. En conséquence, le nettoyage est réduit au minimum, ce qui laisse plus de temps pour les choses importantes.





COMBINEZ PLAISIR ET FACILITÉ D'UTILISATION

ERGONOMIQUE ET FACILE À UTILISER

En moyenne, un travailleur de la santé se lave les mains 70 fois par jour. Il est donc indispensable que le produit ait un design ergonomique. Les robinets et les distributeurs avec de longs leviers ne sont pas évidents à utiliser avec l'avant-bras et ils ne permettent pas de régler précisément la température de l'eau.

L'interface miscea est par contre très facile à utiliser et très intuitive. Toutes les fonctions peuvent être activées, entièrement sans contact, en déplaçant une main vers le secteur souhaité autour de l'affichage en verre. Il n'est pas nécessaire d'effectuer de mouvements qui ne sont pas naturels et l'efficacité et le flux du travail sont ainsi améliorés.



UNE TECHNOLOGIE À CAPTEURS RAPIDE ET FIABLE

Équipés d'une technologie de pointe à capteurs, les systèmes miscea sont les robinets à capteurs les plus fiables et les plus sensibles du marché. Contrairement aux autres robinets, les systèmes miscea répondent immédiatement et avec précision afin d'offrir une expérience sans stress et agréable à chaque utilisation.

UNE TEMPÉRATURE DE L'EAU DE DÉPART SÛRE ET IDÉALE

La température pré-réglée de l'eau des systèmes de robinet à capteurs aide à prévenir des risques de brûlure. Même si la température de l'eau est changée pendant l'utilisation, le système se remettra immédiatement à la prochaine utilisation à la température prédéfinie de départ.



OPTIMISEZ LA PERFORMANCE DES SYSTÈMES MISCEA AVEC LA TÉLÉCOMMANDE

Plusieurs fonctions des systèmes de robinet à capteurs miscea peuvent être ajustées individuellement avec la télécommande miscea. La quantité de savon et de désinfectant délivrée peut être ajustée selon les différentes exigences de chaque établissement. En conséquence, la consommation et les coûts des produits liquides peuvent être réduits.

D'autres fonctions telles que la température de l'eau de départ, la durée de l'écoulement de l'eau, les cycles de purge automatique, et la lumière de l'anneau en verre peuvent être ajustées individuellement.

Un aperçu de toutes les fonctions qui peuvent être ajustées avec la télécommande est disponible sur la page 87.

UNE INSTALLATION FACILE SANS OUTILS SPÉCIFIQUES

Les systèmes de robinet à capteurs miscea sont livrés avec tous les éléments de fixations nécessaires à leur installation, sans que vous ayez besoin d'en acheter. Respectant les mesures standard de l'industrie, les systèmes de robinet à capteurs miscea peuvent être installés rapidement sans outils spécifiques ni préparation particulière.

L'installation et la mise en place des systèmes de robinet à capteurs miscea sont conçues pour être rapides et faciles afin qu'ils soient utilisés immédiatement.

GARANTIR LA QUALITÉ DE L'EAU

100 % CERTIFIÉS DE MANIÈRE INDÉPENDANTE

La technologie des robinets à capteurs peut être assez complexe et c'est sans surprise que les rouages d'un robinet à capteurs sont généralement constitués de plus de pièces internes qu'un robinet classique à commande manuelle. Plusieurs de ces pièces internes entrent en contact avec de l'eau et peuvent donc devenir un terrain fertile pour des agents pathogènes d'origine hydrique. Cela est bien sûr très dangereux et peut même être mortel pour les membres de la communauté ayant un faible système immunitaire.

La plupart des robinets à capteurs d'autres fabricants (robinets électroniques avec une soupape d'ouverture et de fermeture) n'utilisent pas les dernières technologies. Trop souvent, des matériaux de moins bonnes qualités sont utilisés pour des raisons économiques, au lieu de prioriser la qualité et la sécurité.

Ce n'est pas le cas chez miscea. En tant que fabricant de robinets à capteurs, nous avons une responsabilité particulière envers chaque personne qui utilise nos produits, et envers l'ensemble de la communauté. Nous garantissons une qualité de l'eau constante en sélectionnant des matériaux qui ont été certifiés pour rentrer en contact avec l'eau potable. Les matériaux choisis par miscea ne rejettent pas de substances nocives dans l'eau et les systèmes ont été conçus pour prévenir la croissance des bactéries à l'intérieur du système lui-même.

Afin d'aider les utilisateurs à les reconnaître plus facilement, miscea a obtenu les certifications WRAS et DVGW pour tous ses systèmes de robinet à capteurs. Cela signifie que décideurs et utilisateurs peuvent choisir en toute tranquillité des produits sûrs, de haute qualité, d'une marque en laquelle ils peuvent faire confiance.







INNOVATION ET HYGIÈNE - LE LEITMOTIV DE MISCEA

miscea GmbH développe et produit selon les dernières directives et normes techniques. Les matériaux utilisés et la conformité avec les exigences juridiques sont de la plus haute importance pour l'entreprise. Avoir les certifications et approbations telles que DVGW et WRAS permettent aux systèmes miscea d'être connectés en toute sécurité à tout raccordement d'eau potable.

La famille de produits multifonctionnels des robinets à capteurs miscea est conçue et fabriquée conformément aux directives de l'UE (93/68/CEE, 98/83/CE, 2006/95/CE, 89/336/CEE). La directive EN 15.091 est le test technique standard reconnu pour les ouvertures et les fermetures électroniques de robinets sanitaires.

Les systèmes de robinet à capteurs miscea sont certifiés selon les directives DVGW en Allemagne et les directives d'approbation produit WRAS au Royaume-Uni. Tous les systèmes portent fièrement la marque de conformité DVGW EN et la marque d'homologation produit WRAS.

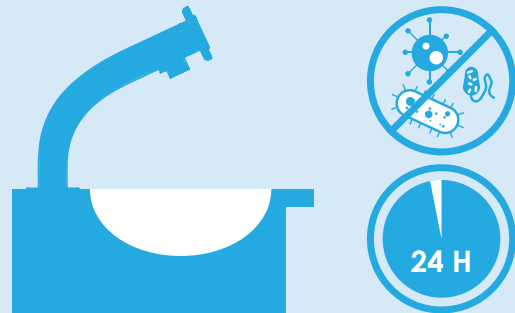
Cela démontre que les systèmes miscea sont conformes aux normes européennes actuelles et cela fournit la preuve incontestable que les systèmes répondent aux critères de qualité et de performance en terme de sûretés mécanique et électronique, et d'hygiène.

Dans le cadre de la certification DVGW, les systèmes miscea ont également démontré leur conformité avec les exigences de l'Agence fédérale de l'environnement (UBA) en Allemagne concernant les matériaux et substances qui entrent en contact avec l'eau potable. D'autre part, tous les systèmes de robinet miscea ont été testés et certifiés conformes avec la norme EN 1717 "Protection contre la contamination de l'eau potable dans les installations d'eau par des flux "(back flow).

Architectes, prescripteurs, installateurs et utilisateurs peuvent donc être assurés que les systèmes miscea respectent les plus hauts standards de qualité disponibles sur le marché actuellement. Là où l'hygiène est une préoccupation



Les robinets miscea peuvent aider à prévenir le développement de bactéries dans l'eau stagnante grâce à :
des cycles "dévidoir" automatiques.

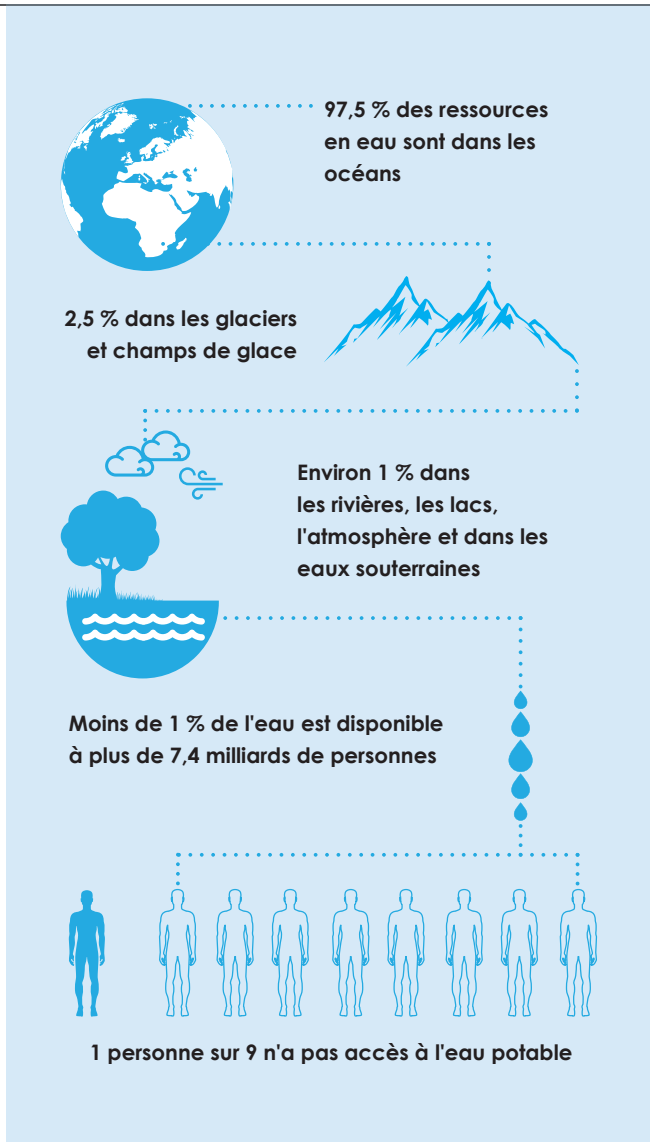


FONCTION DU CYCLE DE PURGE AUTOMATIQUE

Le rinçage manuel est peu fiable, difficile à organiser et est donc cher et laborieux. Les systèmes de robinet à capteurs miscea ont une fonctionnalité de sécurité intégrée pour protéger contre la croissance des bactéries d'origine hydrique. Si le système n'a pas été utilisé pendant 14 jours, un cycle de purge automatique se mettra en route. Cela aide à prévenir la croissance de bactéries à l'intérieur du robinet habituellement associée à l'eau stagnante.

Grâce à la télécommande miscea, les cycles de purge automatique peuvent être ajustés afin de répondre aux différentes exigences sanitaires de chaque établissement. Équipés de logiciels intelligents, les robinets à capteurs miscea peuvent pro-activement protéger contre la croissance des bactéries présentes dans l'eau stagnante.

primordiale, miscea offre des solutions de robinets à capteurs de haute performance, de grande qualité et très hygiénique.



POUR UNE HYGIÈNE DURABLE

LE PROBLÈME DE L'EAU POTABLE

La pénurie d'eau est un concept abstrait pour beaucoup et une dure réalité pour d'autres. La plupart de l'eau (97,5 %) est dans l'océan ce qui signifie que seulement 2,5 % d'eau est douce. Et les deux tiers de ce chiffre est pris dans la glace (dans les glaciers ou champs de neige). Cela laisse moins de 1 % d'eau douce dans les rivières, les lacs, l'atmosphère et dans les eaux souterraines.

Par conséquent, seulement 0,007 % de l'eau sur la planète est disponible pour alimenter 7,4 milliards de personnes. Le gaspillage d'eau potable se produit de plusieurs manières avec l'usage des robinets avec commande manuelle. En général, ils restent ouverts pendant la durée entière d'une tâche, même simple, comme le lavage des mains, le rasage ou le nettoyage.

Source: " FRESHWATER CRISIS ". Dans : *National Geographic*. <https://www.nationalgeographic.com/environment/freshwater/freshwater-crisis/> (Visite du 02.12.2017)



Chez miscea, nous croyons que la clé pour conserver l'eau est de suivre les avancées technologiques et de les combiner avec un design innovant afin de développer des produits durables permettant une utilisation plus rationnelle de l'eau. Cette conviction se reflète dans nos opérations quotidiennes, et dans les produits que nous concevons et fabriquons.

DES SOLUTIONS DURABLES POUR AUJOURD'HUI ET POUR DEMAIN

Les systèmes de robinet à capteurs miscea sont équipés de la dernière technologie de capteurs qui permet de réguler l'utilisation de l'eau par la coupure automatique de l'eau selon les besoins.

Des aérateurs spéciaux, intégrés dans les robinets miscea, aident également à réduire la consommation d'eau en enrichissant l'eau avec de l'air, distribuant ainsi un jet d'eau gazeux, agréable et doux au toucher, sans éclaboussure.

UN SAVON LIQUIDE ÉCOLOGIQUE

De nos jours, la protection de l'environnement joue un rôle important pour une portion croissante de la population mondiale. Dans ce contexte, il est clair que les gens souhaitent contribuer davantage à la protection de l'environnement au travers de leur comportement de consommation personnelle.

L'Eco Savon miscea porte le label écologique de l'UE. Ce label garantit que l'Eco Savon miscea est conforme aux exigences de biodégradabilité et a moins d'impact sur les écosystèmes aquatiques que les savons liquides classiques.



RÉDUISEZ VOS COÛTS

DES COÛTS DE FONCTIONNEMENT ET D'ENTRETIEN PLUS BAS

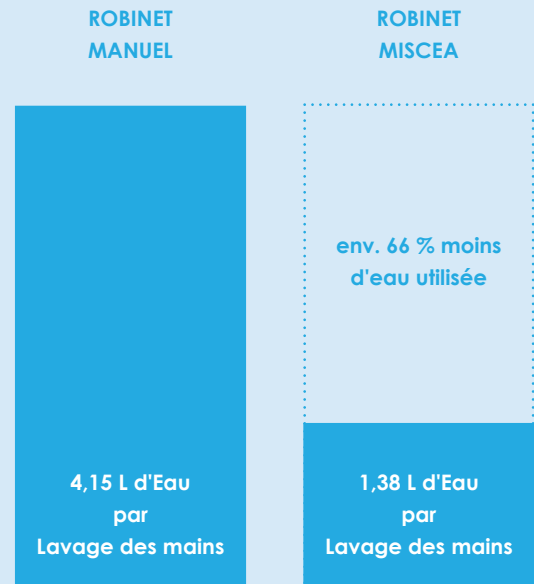
Les systèmes miscea permettent une bonne hygiène des mains dans les lieux publics avec de faibles coûts de fonctionnement et d'entretien. Voici quelques-unes des raisons:

- **Des pièces et des composants de haute qualité assurent un minimum de soins et d'entretien.**
- **Utiliser un adaptateur d'alimentation à la place d'une solution à batterie permet de s'affranchir du besoin de son chargement (et de son temps de chargement) et d'une alimentation électrique peu fiable qui peut s'interrompre.**
- **Les paramètres par défaut sont programmés afin qu'exactly 1 ml de savon soit utilisé par lavage des mains, ce qui correspond à 1000 applications pour 1 L de savon avec les systèmes miscea.**



DES ÉCONOMIES D'EAU POTENTIELLES

Avec le contrôle des robinets à capteurs miscea, des économies d'eau de 60 - 70 % peuvent être réalisées. Consommer moins d'eau signifie aussi réduire considérablement les coûts qui y sont associés tels que le chauffage ou le gaspillage.



La durée moyenne d'un lavage des mains est de 30 secondes. Un robinet à commande manuelle consomme 4.15 L d'eau dans ce cas. En revanche, un robinet miscea n'utilise que 1,38 L, car il n'y a pas d'écoulement d'eau pendant que les mains reçoivent du savon et sont lavées.

COÛT PAR UNITÉ PAR ANNÉE	ALT.	MISCEA
* Coûts du savon Dosage de savon utilisé x Nbre d'utilisateurs par jour x Nbre de jours ouvrables/1000 x Prix du savon.	832,00 €	416,00 €
** Nettoyage et entretien (Temps de nettoyage/60) x 52 Semaines x le salaire minimum légal de 8,84 € brut par heure (en 2017).	114,92 €	38,30 €
Coûts de l'électricité La consommation d'énergie en mode veille est de 1 W/h. Selon Eurostat, le prix moyen de l'électricité pour les clients industriels en Allemagne en 2017 est 17.12 cents/kWh.	-	1,49 €
***Coûts de l'eau Consommation d'eau par visiteur x Nbre de visiteurs par jour x Nombre de jours de travail par an/1000 x prix moyen d'eau chaude incl. coûts supplémentaires.	1.193,00 €	398,00 €
TOTAL DES FRAIS VARIABLES	2.139,92 €	853,79 €

Sur la gauche se trouve un comparatif des coûts de fonctionnement potentiels entre un système miscea et une solution alternative de robinet à commande manuelle et de distributeur de savon séparé.

Le calcul est basé sur : 200 utilisations par jour, 260 jours de travail par an et un lavage des mains de 30 secondes. L'aérateur a un débit de 8,3 L/ min.

***COÛTS DU SAVON :**
 Alternative: 2 ml (env. 2 doses de 1 ml par lavage des mains)
 miscea : 1ml
 Prix du savon : 8 Euro / 1 L

****COÛTS DE NETTOYAGE ET D'ENTRETIEN :**
 Durée de nettoyage pour l'alternative : 15 min par semaine.
 Durée de nettoyage miscea : 5 min par semaine.

*****COÛTS DE L'EAU :**
 Prix de l'eau froide : 1,69 Euro/m³ (Drinking water-Tariff 2017 Berlin Water Utility)
 Prix de l'Eau chaude : 4.77 Euro/m³ (prix moyen eau chaude jusqu'à 40 degrés)
 Prix de l'Eau chaude : 4.77 Euro/m³ (prix moyen eau chaude jusqu'à 40 degrés)
 Prix des eaux usées : 2,30 Euro/m³ (Eaux usées -Tariff 2017 Berlin Water Utility)
 Durée du temps d'écoulement de l'eau pour la l'Alternative : env. 30 secondes
 Durée du temps d'écoulement de l'eau d'un système miscea : env. 30 secondes

BÉNÉFICIEZ D'UN DESIGN PRIMÉ

REINVENTER LE ROBINET

Le design miscea s'inspire, pour la plupart, de la tradition moderniste allemande lancée par Ludwig Mies Van Der Rohe et du courant artistique du Bauhaus du début du XXe siècle. Nos produits se caractérisent par leur fonctionnalisme et un design minimaliste.

De la célèbre architecture de New York aux smartphones que nous utilisons aujourd'hui, ces principes ont inspiré d'innombrables artistes de renommée mondiale à créer de remarquables designs intemporels au travers du 20e siècle, et au-delà.



Jetant les bases de produits élégants et intuitifs pour de nombreuses années à venir, nous nous efforçons de concevoir des produits hors du commun en appliquant ces principes de base de clarté et de pureté fondés par ces artistes influents. Nos produits créent une atmosphère moderne et élégante qui réhausse l'environnement dans lequel il est utilisé.

Vainqueur de nombreuses récompenses internationales telles que le red dot design award et l'IF design award, année après année, les utilisateurs peuvent s'attendre à profiter de fonctionnalités intelligentes au design de classe mondiale.



product
design award



reddot design award

PRIX DU DESIGN IF

Jugé(s) par de célèbres experts mondiaux du design, seuls les designs les plus remarquables sont reconnus et récompensés. Le label iF est reconnu mondialement comme le sceau du design d'excellence, et sert de guide pour des produits de qualité sur les marchés internationaux.

PRIX DU DESIGN RED DOT

Le prix du design Red Dot est l'un des concours de design les plus prestigieux au monde, avec plus de 4000 entrées de plus de 40 pays, chaque année. Le prix du design Red Dot est un label de qualité internationale pour l'excellence du design. miscea a reçu le prix du design Red Dot dans la catégorie "le meilleur du meilleur" en 2009 pour le système miscea CLASSIC.



A'DESIGN AWARD
WINNER

PRIX ALLEMAND DU DESIGN

Le prix allemand du design est décerné chaque année à des produits au design exceptionnel par le conseil allemand du design (German Design Council). Seuls les produits qui sont à la fois pionnier et commercialisables sont considérés. miscea a été nominé(e) en 2014 pour un prix allemand du design.

PRIX A'DESIGN

Gagner le prix A'Design est un certificat d'excellence pour les designers et une preuve de qualité pour les entreprises. C'est l'indicateur d'un design de qualité et d'un design parfait. Le prix est reconnu dans le monde entier et attire l'attention des entreprises, des professionnels et des groupes d'intérêt férus de design. miscea a respectivement gagné l'or et l'argent pour les miscea KITCHEN et miscea LIGHT.

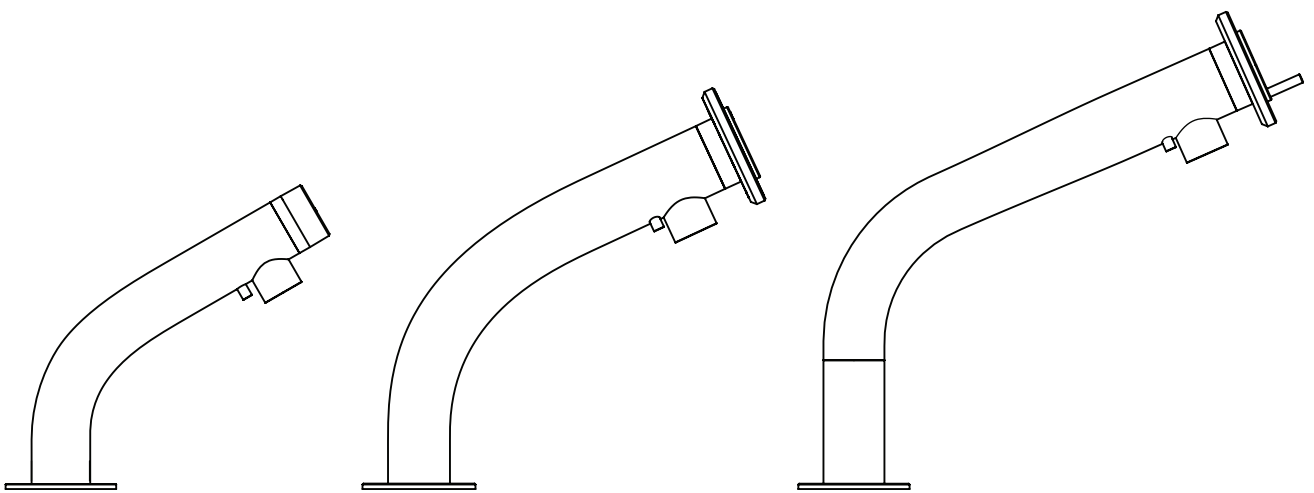
ADOPTEZ LA QUALITÉ ALLEMANDE

DES SYSTÈMES DE ROBINET À CAPTEURS DE HAUTE QUALITÉ

Les systèmes miscea sont fabriqués en respectant les normes de qualité allemande, qui sont mondialement reconnues. Les utilisateurs bénéficieront donc d'une conception méticuleuse, et d'une finition exceptionnelle, de qualité, faite avec passion. En produisant dans nos propres locaux en Allemagne, nous pouvons garantir que les normes de qualité les plus élevées sont respectées. L'utilisation de matériaux et de composants de haute qualité pour les systèmes miscea permet de garantir des performances pérennes et peu d'entretien - même dans les environnements les plus exigeants.







SYSTÈMES DE ROBINET À CAPTEURS MISCEA

INFORMATION PRODUIT : **MISCEA CLASSIC**



ADOPTÉZ LE SYSTÈME MISCEA CLASSIC "3-EN-1"

LE CHOIX PROFESSIONNEL POUR UNE HYGIÈNE DES MAINS OPTIMALE

Le miscea CLASSIC est le premier système de robinet à capteurs au monde. Grâce à une technologie de capteurs avancée, il est capable de distribuer de l'eau, du savon et du désinfectant. Même la température de l'eau peut être ajustée sans aucun contact manuel. C'est un nouveau concept unique qui transforme la façon de se laver et de se désinfecter les mains.

Le système miscea CLASSIC réduit le risque de contamination croisée, pour un environnement stérile, plus hygiénique. En combinant les fonctions d'un robinet d'eau avec deux distributeurs, le système rend le lavage des mains plus agréable, pratique et efficace.

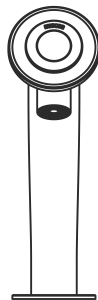
Ce système est particulièrement adapté pour les zones nécessitant une hygiène rigoureuse telles que les milieux médicaux, cabinets dentaires, laboratoires ou chambres de stérilisation.

COMPOSANTS DU SYSTÈME

Le système miscea CLASSIC est composé du robinet à capteurs CLASSIC, du distributeur d'eau et du distributeur de savon. Il existe deux versions du distributeur de savon - une pour les poches sous vide et une pour les bouteilles standard 1 L Euro.

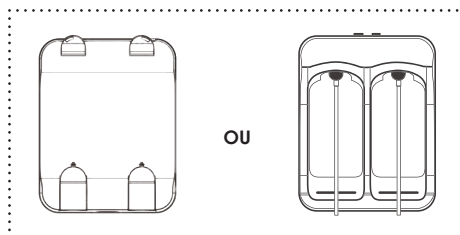
FONCTIONNALITES SPECIALES ACTIVEES PAR LA TELECOMMANDE MISCEA (EN OPTION)

- + Durée de désinfection des mains
- + Durée de lavage des mains
- + Cycles automatiques de purge
- + Mode 'nettoyage'
- + Purge automatique lors de la mise en route



ROBINET MISCEA CLASSIC

+



OU

+



DISTRIBUTEUR DE SAVON
POUR LES RECHARGES EN
POCHES SOUPLES

DISTRIBUTEUR DE SAVON
POUR LES RECHARGES EN
BOUTEILLES

DISTRIBUTEUR
D'EAU

INFORMATION PRODUIT : MISCEA CLASSIC



DESCRIPTION

Robinet à capteurs avec distributeurs de savon et de désinfectant intégrés. Disponible avec ou sans réglage de température sans contact.

CARACTÉRISTIQUES

- Robinet électronique avec 2 sélections de liquide
- Interface utilisateur du robinet fabriquée en verre de haute qualité
- Affichage clair pour le réglage de température et la sélection des fonctions
- *Contrôles sans contact manuel de la température de l'eau
- Rinçage automatique pour prévenir des bactéries d'origine hydrique. Cycles entièrement réglables avec la télécommande miscea (vendue séparément)
- Compatible avec la miscea Connect App (vendu séparément, voir page 65)

INCLUS

- Robinet miscea **CLASSIC**
- Distributeur d'eau
- Distributeur de savon
- 2 x 1 L de Liquides miscea
- Tuyau tressé en acier inoxydable pour connexions eau chaude et froide (850 mm)
- Prise électrique (cable de 1800 mm de longueur)
- 1 x Kit d'installation, 1 x Manuel d'instructions

SPÉCIFICATIONS

Tension	24 _{VDC}
Tension d'entrée	100 ~ 240 _V / 50 - 60 Hz
Pression de service de l'eau	0,5 - 8 bar
Température max. de l'eau	70° C
Classe d'étanchéité des compartiments en PCB	IP 55



100% sans contact



Distributeur de désinfectant intégré



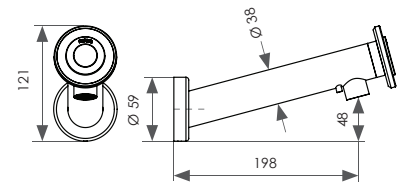
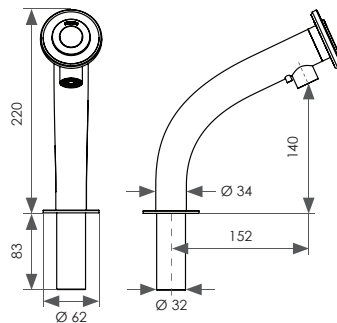
Distributeur de savon intégré



*Contrôle de la température de l'eau

Toutes les mesures sont en mm. *Disponible uniquement sur les modèles du miscea CLASSIC avec réglage de température

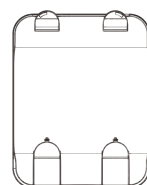
Pour les modèles muraux, un kit de montage mural est disponible séparément, réf. S02043001 au prix de 49,95 € HT – voir page 88 pour plus d'information



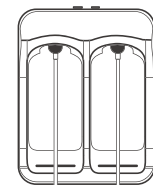
MODÈLE :

Standard CLASSIC

CLASSIC Mural




POCHE SOUPLE










POUR LES BOUTEILLES

TYPE DE DISTRIBUTEUR DE SAVON:

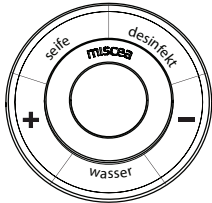
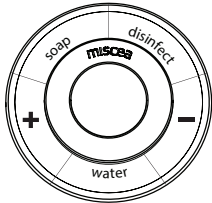
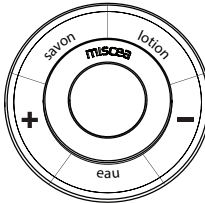
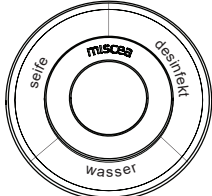
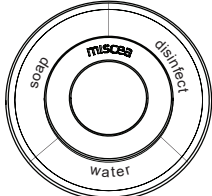
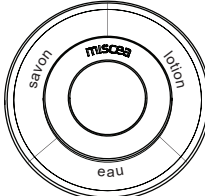
INFORMATION PRODUIT : MISCEA CLASSIC

OPTIONS DE FINITION	MODÈLE		TYPE DE DISTRIBUTEUR DE SAVON		REGLAGE DE TEMPERATURE		AFFICHAGE			TARIF	N° DE L'ARTICLE
	Standard	Mural	Poche souple	Bouteille	Oui	Non	DE	EN	FR	€	
 Acier inoxydable	✓		✓		✓		✓			1.295,00	CER1S1NCDE
	✓		✓		✓		✓	✓		1.295,00	CER1S1NCEN
	✓		✓		✓				✓	1.295,00	CER1S1NCFR
	✓		✓			✓	✓			1.195,00	CER1S1NCDET0
	✓		✓			✓		✓		1.195,00	CER1S1NCENT0
	✓		✓			✓			✓	1.195,00	CER1S1NCFRT0
	✓			✓	✓		✓			1.395,00	CER1S2NCDE
	✓			✓	✓		✓	✓		1.395,00	CER1S2NCEN
	✓			✓	✓				✓	1.395,00	CER1S2NCFR
	✓				✓	✓	✓			1.295,00	CER1S2NCDET0
	✓				✓	✓		✓		1.295,00	CER1S2NCENT0
	✓				✓	✓			✓	1.295,00	CER1S2NCFRT0
		✓		✓		✓		✓		1.295,00	CER3S1NCDE
		✓		✓		✓		✓		1.295,00	CER3S1NCEN
		✓		✓		✓			✓	1.295,00	CER3S1NCFR
		✓			✓		✓			1.195,00	CER3S1NCDET0
		✓			✓			✓		1.195,00	CER3S1NCENT0
		✓			✓				✓	1.195,00	CER3S1NCFRT0
	✓			✓	✓	✓	✓		1.395,00	CER3S2NCDE	
	✓			✓	✓		✓		1.395,00	CER3S2NCEN	
	✓			✓	✓			✓	1.395,00	CER3S2NCFR	
	✓			✓		✓			1.295,00	CER3S2NCDET0	
	✓			✓			✓		1.295,00	CER3S2NCENT0	
	✓			✓				✓	1.295,00	CER3S2NCFRT0	

Pour commander avec les différentes finitions de surfaces et couleurs, il faut simplement remplacer le code couleur (deuxième lettre dans la référence) par le code de la finition souhaitée. Exemple : Dans la référence CER1S1NCFR, la lettre « E » indique 'ACIER INOX'. Si on souhaite commander le même produit en finition or brillant (Gold Polished), il suffit de remplacer la lettre « E » par « GP », la référence devient par conséquent CGPR1S1NCFR. Les finitions montrées ci-dessous sont seulement indicatives et peuvent être différentes en fonction du produit.

							
COULEUR:	Chrome poli	Noir mat	Blanc mat	Métal à canon	Cuivre antique	Or antique	Or poli
REFERENCE:	C	SM	WM	GM	KA	GA	GP
PRIX SUPPL. HT:	+0 EUR	+74,95 EUR	+74,95 EUR	+129,95 EUR	+129,95 EUR	+129,95 EUR	+295,95 EUR

Les prix indiqués sont hors TVA et frais d'expédition. Délai de livraison indicatif pour les finitions Chrome Poli et inox brossé : env. 2 – 4 semaines. Délai de livraison indicatif pour les autres finitions : 6 – 8 semaines. Pour plus d'information, veuillez nous contacter par mail à france@miscea.com

	ALLEMAND (DE)	ANGLAIS (EN)	FRANÇAIS (FR)
AFFICHAGE AVEC REGLAGE DE TEMPERATURE:			
AFFICHAGE SANS REGLAGE DE TEMPERATURE:			

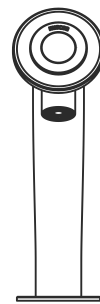
INFORMATION PRODUIT : MISCEA CLASSIC PURE



ADOPTÉZ LE SYSTÈME MISCEA CLASSIC PURE

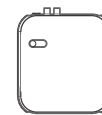
MISCEA CLASSIC PURE W : EAU + REGLAGE DE TEMPERATURE

Le système miscea CLASSIC Pure W permet de déclencher l'eau et de régler la température sans contact (no-touch). Il peut fonctionner en déclenchement avec arrêt automatique ou en mode start-stop. La fonction souhaitée est appelée en s'approchant de la partie haute ou basse de la façade en verre du robinet. Le CLASSIC Pure W est composé du robinet et du distributeur d'eau.



ROBINET MISCEA
CLASSIC PURE W

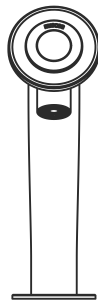
+



DISTRIBUTEUR
D'EAU

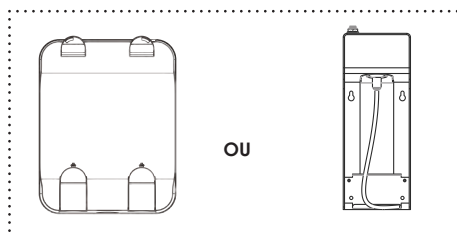
MISCEA CLASSIC PURE S : EAU + REGLAGE DE TEMPERATURE + SAVON

Le système miscea CLASSIC Pure S inclut en plus un distributeur de savon dans le robinet. Il peut également fonctionner en déclenchement avec arrêt automatique ou en mode start-stop. Le système miscea CLASSIC Pure S est composé du robinet à capteurs CLASSIC Pure S, du distributeur d'eau et du distributeur de savon.



ROBINET MISCEA
CLASSIC PURE S

+



DISTRIBUTEUR DE SAVON
POUR LES RECHARGES EN
POCHES SOUPLES

OU

DISTRIBUTEUR DE SAVON
POUR LES RECHARGES EN
BOUTEILLES

+



DISTRIBUTEUR
D'EAU

INFORMATION PRODUIT : MISCEA CLASSIC PURE



DESCRIPTION

Robinet sans contact (« no-touch ») avec réglage de température. Disponible en option avec distributeur de savon intégré.

CARACTÉRISTIQUES

- Robinet électronique avec ou sans distributeur de savon
- Interface utilisateur du robinet fabriquée en verre de haute qualité
- Affichage clair pour le réglage de température et la sélection des fonctions
- Contrôles sans contact manuel de la température de l'eau
- Rinçage automatique pour prévenir des bactéries d'origine hydrique. Cycles entièrement réglables avec la télécommande miscea (vendue séparément)
- Compatible avec la miscea Connect App (vendu séparément, voir page 65)
- Disponible seulement sur le modèle CLASSIC Pure S : Mode utilisateur pour espaces publics, activable par la télécommande miscea (vendu séparément)

INCLUS

- Robinet miscea **CLASSIC Pure**, W ou S
- Distributeur d'eau
- *Distributeur de savon
- *1 x 1 L de Liquides miscea
- Tuyau tressé en acier inoxydable pour connexions eau chaude et froide (850 mm)
- Prise électrique (cable de 1800 mm de longueur)
- 1 x Kit d'installation
- 1 x Manuel d'instructions

SPÉCIFICATIONS

Tension	24 _{VDC}
Tension d'entrée	100 ~ 240 _V / 50 - 60 Hz
Pression de service de l'eau	0,5 - 8 bar
Température max. de l'eau	70° C
Classe d'étanchéité des compartiments en PCB	IP 55



100% sans contact



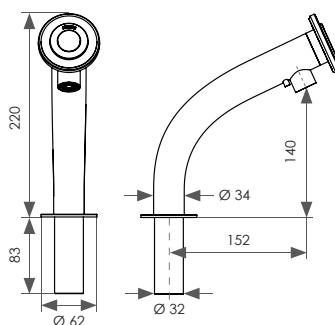
*Contrôle de la température de l'eau



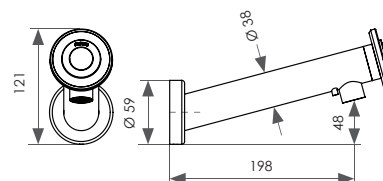
*Distributeur de savon intégré

Toutes les mesures sont en mm. *Seulement pour miscea CLASSIC Pure S avec distributeur de savon intégré

Pour les modèles muraux, un kit de montage mural est disponible séparément, réf. S02043001 au prix de 49,95 € HT – voir page 88 pour plus d'information.




Standard CLASSIC










CLASSIC Mural

MODÈLE :

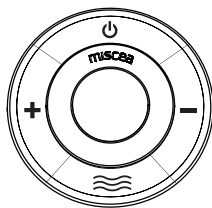
INFORMATION PRODUIT : MISCEA CLASSIC PURE

OPTIONS DE FINITION	MODÈLE		TYPE DE DISTRIBUTEUR DE SAVON			TARIF €	N° DE L'ARTICLE
	Standard	Mural	Sans	Poche souple	Bouteille		
 Acier inoxydable	✓		✓			995,00	CER1NC
	✓			✓		1.095,00	CER1S1NC
	✓				✓	1.145,00	CER1S2NC
		✓	✓			995,00	CER3NC
		✓		✓		1.095,00	CER3S1NC
		✓			✓	1.145,00	CER3S2NC

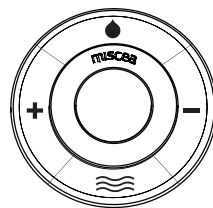
Pour commander avec les différentes finitions de surfaces et couleurs, il faut simplement remplacer le code couleur (deuxième lettre dans la référence) par le code de la finition souhaitée. Exemple : Dans la référence CER1S2NC, la lettre « E » indique 'ACIER INOX'. Si on souhaite commander le même produit en finition or brillant (Gold Polished), il suffit de remplacer la lettre « E » par « GP », la référence devient par conséquent CGPR1S2NC. Les finitions montrées ci-dessous sont seulement indicatives et peuvent être différentes en fonction du produit.

							
COULEUR:	Chrome poli	Noir mat	Blanc mat	Métal à canon	Cuivre antique	Or antique	Or poli
REFERENCE:	C	SM	WM	GM	KA	GA	GP
PRIX SUPPL. HT:	+0 EUR	+74,95 EUR	+74,95 EUR	+129,95 EUR	+129,95 EUR	+129,95 EUR	+295,95 EUR

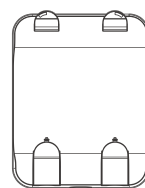
Les prix indiqués sont hors TVA et frais d'expédition. Délai de livraison indicatif pour les finitions Chrome Poli et inox brossé : env. 2 – 4 semaines. Délai de livraison indicatif pour les autres finitions : 6 – 8 semaines. Pour plus d'information, veuillez nous contacter par mail à france@miscea.com



AFFICHAGE: CLASSIC PURE W - SEULEMENT EAU

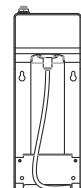


AFFICHAGE: CLASSIC PURE S - EAU ET SAVON

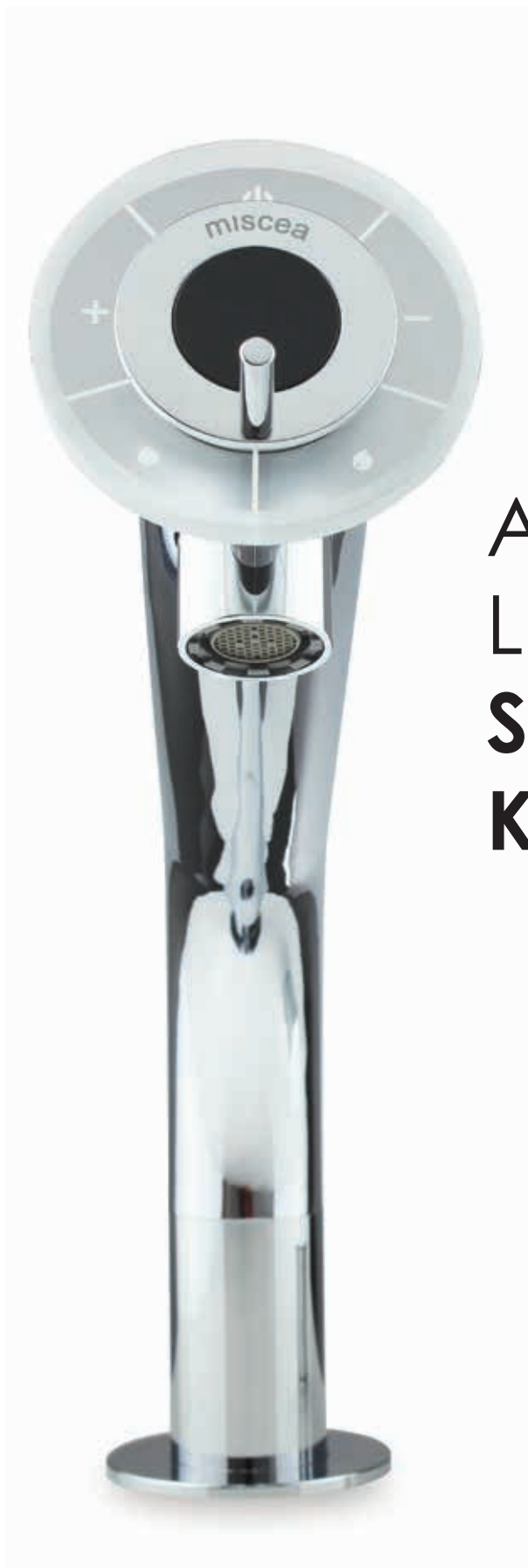


TYPE DE DISTRIBUTEUR DE SAVON:

POCHE SOUPLE



POUR LES BOUTEILLES



ADOPTÉZ
L'EXCEPTIONNEL
SYSTÈME MISCEA
KITCHEN

LA SOLUTION HYGIÉNIQUE PARFAITE

miscea KITCHEN est un robinet avec deux distributeurs intégrés de savon et de désinfectant. Les commandes, présentes sur l'interface utilisateur, de distribution d'eau, de savon, de désinfectant ou de réglage de la température de l'eau peuvent être activées et désactivées entièrement sans contact. Une caractéristique unique du système miscea KITCHEN est que l'écoulement de l'eau peut être activé et désactivé grâce au secteur présent à cet effet sur l'interface utilisateur en verre. En conséquence, l'utilisateur peut contrôler la durée de l'écoulement de l'eau selon la tâche à accomplir.

Ce système est particulièrement adapté pour les zones sensibles à l'hygiène comme les salles de soins ou de stérilisation dans les cabinets dentaires, les hôpitaux, les laboratoires et autres endroits semblables.

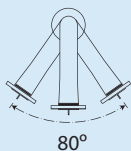
Voici quelques exemples de caractéristiques uniques qui font du système miscea KITCHEN la solution d'hygiène idéale:

BEC PIVOTABLE AVEC ANGLE DE ROTATION DE 80° OU 120°

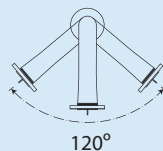
Le fait d'ajouter un bec mobile au robinet miscea KITCHEN signifie qu'il peut être utilisé sur de larges ou doubles lavabos, de façon à ce que la distribution de produits liquides ne soit pas fixée à un seul endroit. Cela donne aux utilisateurs plus de liberté pour déplacer le robinet et y accéder à partir de différents angles.

Ce bec mobile est une caractéristique unique du modèle miscea KITCHEN au sein de la gamme des systèmes de robinet à capteurs miscea.

Angle de rotation de
80°



Angle de rotation de
120°



COMPATIBLE AVEC POCHEs SOUS VIDE ET BOUTEILLES

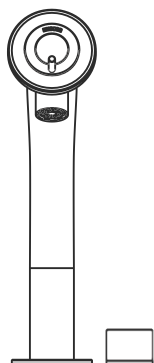
Le miscea KITCHEN est compatible avec les produits liquides des poches hermétiques sous vide miscea ou des bouteilles standard 1 L Euro.

HYGIÈNE ET PROPRETÉ OPTIMALES

L'un des avantages uniques de tous les systèmes miscea est que les produits liquides sont délivrés au-dessus du lavabo. Cela signifie que les surfaces de travail insalubres ou endommagées par les fuites ou les éclaboussures des distributeurs muraux classiques ne sont plus un problème.

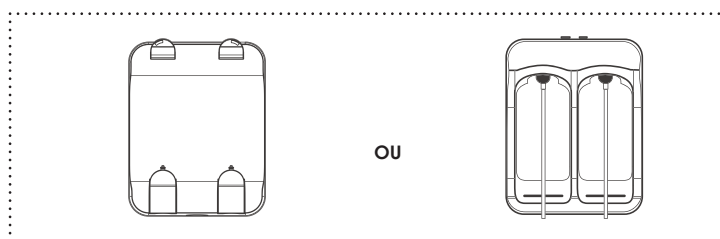
COMPOSANTS DU SYSTÈME

Le système miscea KITCHEN est composé du robinet à capteurs KITCHEN, du distributeur d'eau et du distributeur de savon. Ce système peut être utilisé avec des poches sous vide ou avec des bouteilles standard 1 L Euro. Un régulateur de débit d'eau à commande manuelle est disponible pour ajuster le débit de l'eau.



ROBINET MISCEA KITCHEN

+



LE DISTRIBUTEUR DE SAVON POUR LES RECHARGES EN POCHEs SOUPLES

OU

LA DISTRIBUTEUR DE SAVON POUR LES RECHARGES EN BOUTEILLES

+



DISTRIBUTEUR D'EAU

INFORMATION PRODUIT : MISCEA KITCHEN



DESCRIPTION

Robinet à capteurs avec distributeurs de savon et de désinfectant intégrés et contrôle de la température de l'eau sans contact manuel.

CARACTÉRISTIQUES

- Robinet électronique avec 2 sélections de liquide
- Interface utilisateur du robinet fabriquée en verre de haute qualité
- Affichage clair pour le réglage de température et la sélection des fonctions
- Contrôle(s) sans contact manuel de la température de l'eau
- Rinçage automatique pour prévenir des bactéries d'origine hydrique. Cycles entièrement réglables avec la télécommande miscea (vendue séparément)
- Régulateur de débit d'eau en option pour augmenter ou diminuer le débit d'eau
- Compatible avec la miscea Connect App (vendu séparément, voir page 65)

INCLUS

- Robinet miscea **KITCHEN**
- Distributeur d'eau
- Distributeur de savon
- 2 x 1 L de Liquides miscea
- Tuyau tressé en acier inoxydable pour connexion(s) eau chaude et froide (longueur 850 mm)
- Prise électrique (cable de 1800 mm de longueur)
- 1 x Kit d'installation
- 1 x Manuel d'instructions

SPÉCIFICATIONS

Tension	24 _{VDC}
Tension d'entrée	100 ~ 240 _V / 50 - 60 Hz
Pression de service de l'eau	0,5 - 8 bar
Température max. de l'eau	70° C
Classe d'étanchéité des compartiments en PCB	IP 55



100% sans contact



Distributeur de désinfectant intégré



Distributeur de savon intégré

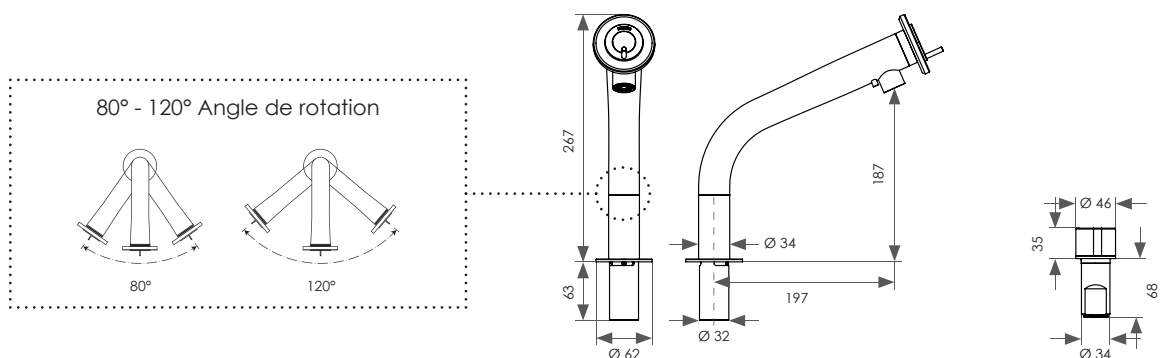


Contrôle de la température de l'eau



80° - 120° Angle de rotation

Toutes les mesures sont en mm





MODÈLE/ACCESSOIRES:

Standard

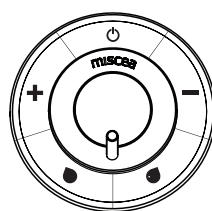
Régulateur de débit d'eau

INFORMATION PRODUIT : MISCEA KITCHEN

OPTIONS DE FINITION	MODÈLE	TYPE DE DISTRIBUTEUR DE SAVON		ACCESSOIRES	TARIF €	N° DE L'ARTICLE
		Poche souple	Bouteille			
 Chrome poli	Standard	✓		Régulateur de débit d'eau	1.495,00	KCR4S1NC
		✓	✓		1.595,00	KCR4S2NC
		✓			1.395,00	KCR4S1NC0
		✓	✓		1.495,00	KCR4S2NC0
 Acier inoxydable	Standard	✓			1.495,00	KER4S1NC
		✓	✓		1.595,00	KER4S2NC
		✓			1.395,00	KER4S1NC0
		✓	✓		1.495,00	KER4S2NC0

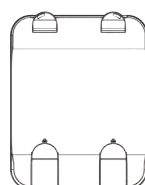
Les prix indiqués sont hors TVA et frais d'expédition.

AFFICHAGE :

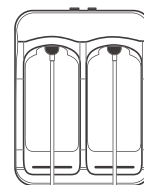


SYMBOLES

TYPE DE DISTRIBUTEUR DE SAVON :



POCHE SOUPLE



POUR LES BOUTEILLES

INFORMATION PRODUIT : MISCEA LIGHT



ADOPTÉZ LE MISCEA LIGHT SYSTÈME “2-EN-1”

AMÉLIORER L'AMBIANCE ET L'EXPÉRIENCE DE LAVAGE DANS LES SALLES DE BAINS POUR INVITÉS

Le système miscea LIGHT a un distributeur de savon de 2L intégré directement au robinet pour plus de commodité et de confort. Avec une activation par capteurs fiable et rapide, le miscea LIGHT distribue du savon et de l'eau avec précision et offre une expérience de lavage des mains hygiénique et agréable.

Là où des normes élevées de propreté et d'hygiène sont attendues, le miscea LIGHT est le système de robinet et de distribution sans contact le plus rentable, pour satisfaire même les demandes les plus exigeantes. Le système est plus adapté à des environnements où le changement de la température de l'eau n'est pas nécessaire.

COMPOSANTS DU SYSTÈME

Le système miscea LIGHT est disponible en deux versions.

1. ROBINET À CAPTEURS MISCEA LIGHT AVEC DISTRIBUTEUR DE SAVON INTÉGRÉ

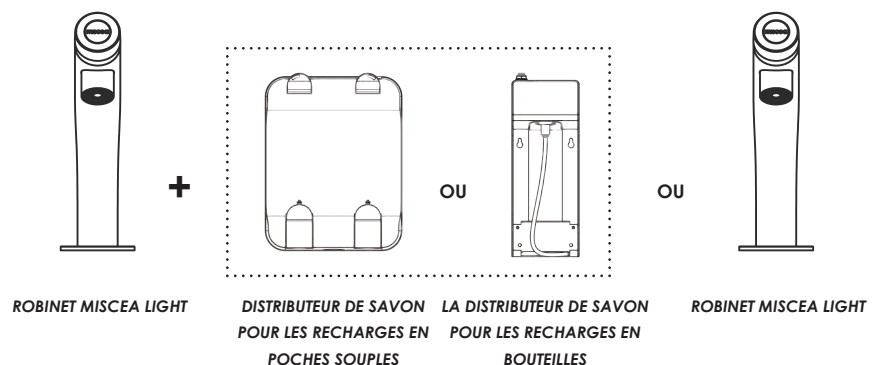
Ce modèle miscea LIGHT est composé du robinet à capteurs LIGHT et du distributeur de savon pour les recharges en poches souples ou bouteilles.

+ Programme spécial 'Public Mode' pour espaces publiques

Pour améliorer l'hygiène des mains dans les sanitaires publiques, on peut activer le « Public Mode », ; à chaque utilisation, le robinet distribue d'abord le savon automatiquement, puis l'eau, pour un lavage de mains hygiénique.

2. ROBINET À CAPTEURS MISCEA LIGHT SANS DISTRIBUTEUR DE SAVON INTÉGRÉ

Ce modèle miscea LIGHT est composé seulement du robinet à capteurs LIGHT.



INFORMATION PRODUIT : MISCEA LIGHT



DESCRIPTION

Robinet à capteurs disponible avec ou sans distributeur de savon intégré

CARACTÉRISTIQUES

- Robinet électronique
- L'interface utilisateur est en polycarbonate Makrolon robuste
- Rinçage automatique pour prévenir des bactéries d'origine hydrique. Cycles entièrement réglables avec la télécommande miscea (vendue séparément)
- Électronique et électrovanne intégrées dans le robinet

INCLUS

- Robinet miscea **LIGHT**
- Distributeur de savon (inclus seulement pour la version avec le distributeur de savon intégré)
- 2 x 1 L de Liquides miscea
- Tuyau tressé en acier inoxydable pour la connexion avec l'eau (850 mm)
- Prise électrique (cable de 1800 mm de longueur)
- 1 x Kit d'installation
- 1 x Manuel d'instructions



100% sans contact



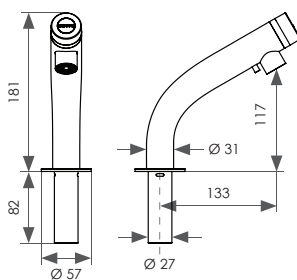
*Distributeur de savon intégré

SPÉCIFICATIONS

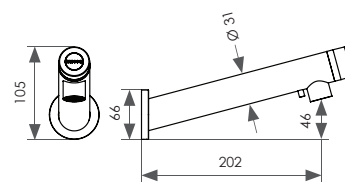
Tension	12 _v
Tension d'entrée	100 ~ 240 _v / 50 - 60 Hz
Pression de service de l'eau	0,5 - 8 bar
Max. Température de l'eau	70° C
Classe d'étanchéité des compartiments en PCB	IP 55

Toutes les mesures sont en mm

Pour les modèles muraux, un kit de montage mural est disponible séparément, réf. S02043001 au prix de 49,95 € HT – voir page 88 pour plus d'information




modèle **LIGHT standard**



modèle **LIGHT mural**

MODÈLE :

INFORMATION PRODUIT : MISCEA LIGHT

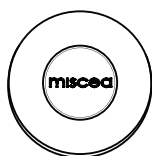
	OPTIONS DE FINITION		MODÈLE			TYPE DE DISTRIBUTEUR DE SAVON			AFFICHAGE		TARIF	N° DE L'ARTICLE
	Standard	Mural	Sans	Poche souple	Bouteille	DE	EN	€				
 Acier inoxydable	✓		✓					645,00			LER1SONC	
	✓			✓		✓		845,00			LER1S11NCDE	
	✓			✓			✓	845,00			LER1S11NCEN	
	✓				✓	✓		895,00			LER1S21NCDE	
	✓				✓	✓		895,00			LER1S21NCEN	
		✓		✓				645,00			LER3SONC	
		✓		✓		✓		845,00			LER3S11NCDE	
		✓		✓			✓	845,00			LER3S11NCEN	
		✓			✓	✓		895,00			LER3S21NCDE	
		✓			✓	✓		895,00			LER3S21NCEN	

Pour commander avec les différentes finitions de surfaces et couleurs, il faut simplement remplacer le code couleur (deuxième lettre dans la référence) par le code de la finition souhaitée. Exemple : Dans la référence **LER3S21NCEN**, la première lettre « **E** » indique 'ACIER INOX'. Si on souhaite commander le même produit en finition or brillant (Gold Polished), il suffit de remplacer la lettre « **E** » par « **GP** », la référence devient par conséquent **LGPR3S21NCEN**

						
COULEUR: Chrome poli	COULEUR: Noir mat	COULEUR: Blanc mat	COULEUR: Métal à canon	COULEUR: Cuivre antique	COULEUR: Or antique	COULEUR: Or poli
REFERENCE: C	REFERENCE: SM	REFERENCE: WM	REFERENCE: GM	REFERENCE: KA	REFERENCE: GA	REFERENCE: GP
PRIX SUPPL. HT: +0 EUR	PRIX SUPPL. HT: +74,95 EUR	PRIX SUPPL. HT: +74,95 EUR	PRIX SUPPL. HT: +129,95 EUR	PRIX SUPPL. HT: +129,95 EUR	PRIX SUPPL. HT: +129,95 EUR	PRIX SUPPL. HT: +295,95 EUR

Les finitions montrées ci-dessous sont seulement indicatives et peuvent être différentes en fonction du produit. Veuillez noter que le prix supplémentaire indiqué se réfère au prix du modèle de base en finition acier inox.

Les prix indiqués sont hors TVA et frais d'expédition. Délai de livraison indicatif pour les finitions Chrome Poli et inox brossé : env. 2 – 4 semaines. Délai de livraison indicatif pour les autres finitions : 6 – 8 semaines. Pour plus d'information, veuillez nous contacter par mail à france@miscea.com



AFFICHAGE :

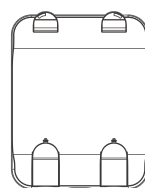
PAS D'AFFICHAGE



ALLEMAND (DE)

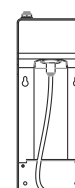


ANGLAIS (EN)

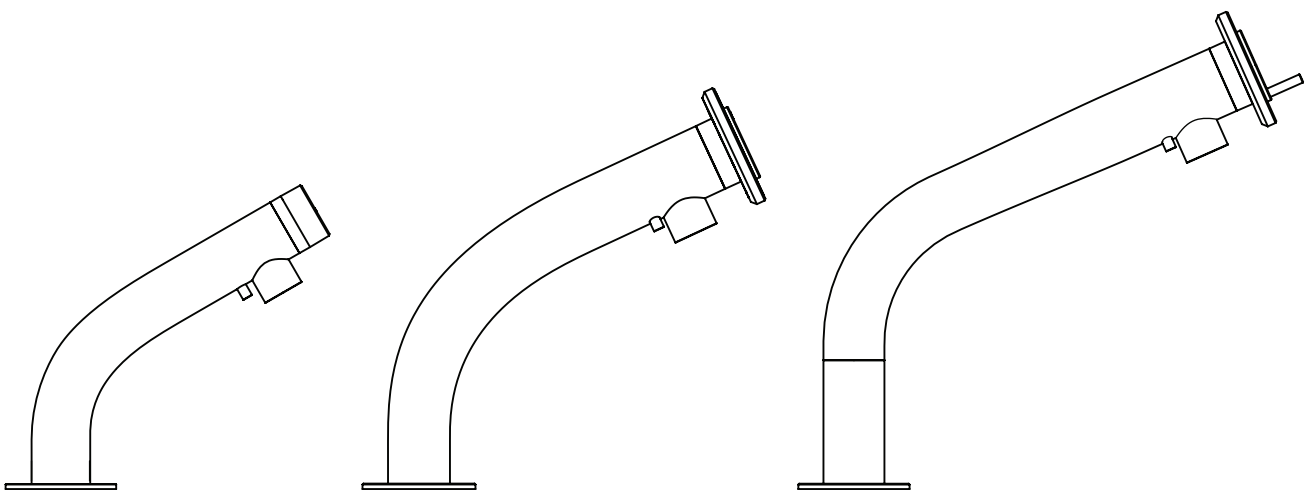


TYPE DE DISTRIBUTEUR DE SAVON :

POCHE SOUPLE



POUR LES BOUTEILLES



EAU POTABLE & HYGIÈNE



L'IMPORTANCE D'UNE EAU PROPRE DANS LE MILIEU MÉDICAL

Les réseaux d'eau potable dans des bâtiments sont souvent contaminés avec des particules et microorganismes, comme les légionnelles, pseudomonas, E.Coli, mycobactéries et kryptospires. Ces impuretés dans le systèmes d'eau des intallations hospitalières et d'autres structures médicales et paramédicales peuvent être néfaste pour la santé des patients avec des faiblesses immunitaires.

Un patient n'a pas nécessairement besoin de se laver les mains pour s'infecter. Les pseudomonas peuvent être transmis par un contact avec les mains. Si le personnel soignant se lave les mains avec de l'eau contaminée, il peut transmettre la contamination lors dun simple contact avec les patients.

L'utilisation dun filtre interne efficace au point d'utilisation, comme par exemple le miscea Coldstream Filter System, peut participer en tant que partie intégrante de la stratégie de sécurité de l'eau, à diminuer le risque d'infections noscomiales dans le milieu médical.

L'accès à l'eau potable propre et sécurisée est essentiel pour la santé publique.



QU'EST-CE QU'UN BIOFILM ?

Le Biofilm est une couche gluante qui retient des bactéries, amibes, algues et d'autres microorganismes et qui les nourrit. Dans des mauvaises conditions, un biofilm peut se développer très rapidement dans des réseaux d'eau, même si l'eau correspond aux critères de qualité de l'eau potable.

Lors d'un faible flux, il peut se former un biofilm épais dans les tuyaux d'eau. Des particules du biofilm peuvent se détacher et coloniser d'autres parties du réseaux d'eau, ce qui rend l'élimination du biofilm extrêmement difficile dès la première contamination avec un biofilm.

L'eau potable ne doit pas contenir des bactéries, cystes et virus, et doit être libre de produits chimiques et de métaux lourds.



QU'EST-CE QU'IL Y A DANS VOTRE EAU ?

L'eau que nous buvons doit contenir des quantités adaptées de minéraux importants comme par exemple Calcium, magnésium et calcium. Ces minéraux réduisent de façon prouvée les maladies cardio-vasculaires et apportent également d'autres effets bénéfiques pour notre santé.

Notre eau potable provient des lacs et rivières ou de la nappe fréatique. Elle est ensuite traitée et nettoyée par des procédés chimiques, et transportée par les réseaux enterrés dans les villes et bâtiments. A l'intérieur des bâtiments, l'eau parcourt souvent de la tuyauterie avec des surfaces corrodées.

D'autre part, en cas de faible utilisation de certains points d'eau, l'eau peut stagner dans les tuyaux et ainsi se réchauffer. Ce sont des conditions idéales pour la formation d'un Biofilm par lequel bactéries et microorganismes survivent et se multiplient de façon exponentielle.

ADOPTÉZ LE MISCEA AQUALIBUR SYSTEM

EXPERTISE EN QUALITÉ D'EAU ET EN HYGIÈNE

La sécurisation de la qualité de l'eau potable dans les réseaux internes des bâtiments est un challenge permanent pour les propriétaires et utilisateurs. Le moindre problème dans la sécurisation de qualité, surtout si l'eau stagne de façon prolongée dans les tuyaux, peut provoquer de l'eau impropre à la consommation et à l'utilisation et créer un danger sérieux pour la santé publique.

Avec plus de 18 ans d'expérience et d'expertise, la société miscea GmbH développe et fabrique des solutions innovantes pour la sécurisation de la qualité de l'eau et

l'hygiène des mains. miscea aqualibur a été conçu pour maintenir les réseaux d'eaux potables et robinetteries des bâtiments sensibles à l'hygiène propre de façon efficace et de les protéger contre des contaminations de toute sorte.

Les composants essentiels du système miscea aqualibur permettent **des rinçages internes automatiques des conduits d'eau**. Ceci permet de réaliser des rinçages à hautes températures ou des désinfections chimiques du réseau d'eau potable **sans perturber l'environnement immédiat et sans danger pour les utilisateurs**.

POSSIBLES PROBLÈMES

- Corrosion
- Création d'un biofilm
- Températures dangereuses
- Stagnation de l'eau
- Contamination bactérienne
- Contamination chimique

PROBLÈMES DES PROCÉDES ACTUELS DE CONTRÔLE

- Temps de travail élevé
- Coûts élevés
- Risques d'accidents à cause d'utilisation de produits chimiques et aérosols
- Inefficace
- Perturbations du fonctionnement de l'établissement

Un biofilm peut se former sur les surfaces, dans des environnements naturels, industriels et cliniques.



„Des purges régulières constituent la meilleure protection contre une contamination bactérienne des réseaux d'eau“ ~ Dr. Walter Dormagen, TÜV Rheinland

Dr Dormagen recommande des purges hebdomadaires à 70° C. L'inconvénient de ces mesures est un danger réel de blessures par brûlures aux points d'utilisation; par conséquent, il faut appliquer des mesures particulières afin de prévenir ces blessures (Dormagen 2012)

Gestion sécurisante de la qualité de l'eau potable

Contrairement aux robinets traditionnels, les robinets miscea – aqualibur permettent des rinçages discrets à l'intérieur du robinet, sans exposer les utilisateurs aux dangers d'éventuels aérosols, de produits chimiques ou de l'eau trop chaude. Le rinçage est effectué jusqu'au point de sortie de l'eau du robinet.



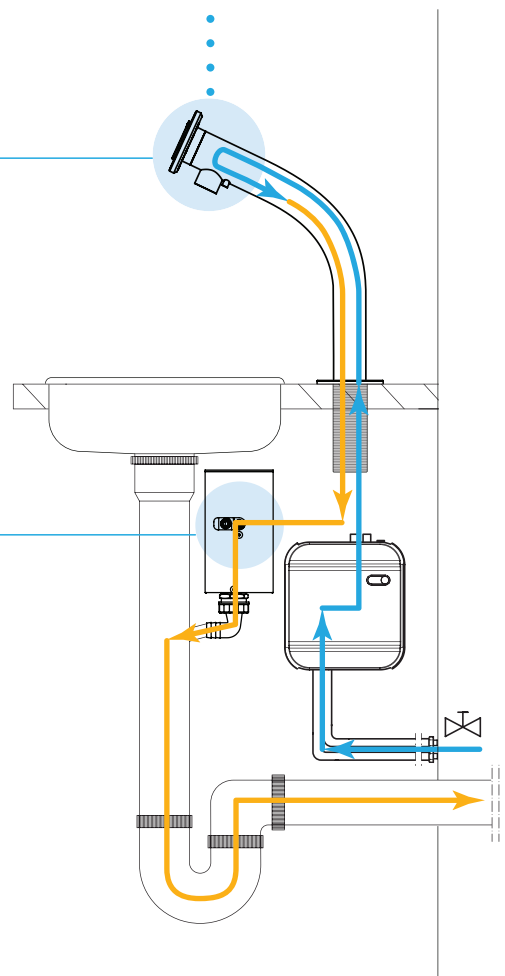
QU'EST-CE QUE LA TECHNOLOGIE AQUALIBUR ?

La technologie miscea aqualibur est un système breveté pour l'hygiène de l'eau. Elle empêche la stagnation de l'eau, la contamination régressive et la formation d'un biofilm dans les réseaux d'eau potable. miscea aqualibur contient plusieurs composants:

Inline Circle System (ICS) – une vanne spéciale montée à l'intérieur du robinet qui permet des rinçages programmés, le nettoyage et la désinfection interne. Pendant une désinfection thermique, les robinets peuvent être bloqués pour l'utilisateur ou débloqués dès que l'eau atteint une température sans danger pour l'utilisateur. Pendant une désinfection chimique, les robinets sont bloqués pour les utilisateurs.

aqualibur hygienic drain (HyDrain) – l'évacuation d'eau suivant DIN EN 1717 ('chute libre'), équipée de capteurs de trop plein. Lors des rinçages automatiques, l'eau en provenance de la vanne ICS part directement dans le HyDrain et ensuite dans l'évacuation des eaux usées. Le dispositif 'chute libre' évite une contamination régressive du système, et les capteurs de trop plein bloquent le système en cas de problème d'évacuation.

Le système miscea aqualibur est une solution globale pour sécuriser la qualité de l'eau potable dans des bâtiments sensibles à l'hygiène. Il protège activement contre une contamination bactérienne et permet une désinfection simple et efficace du réseaux d'eau si cela s'avèrerait nécessaire.



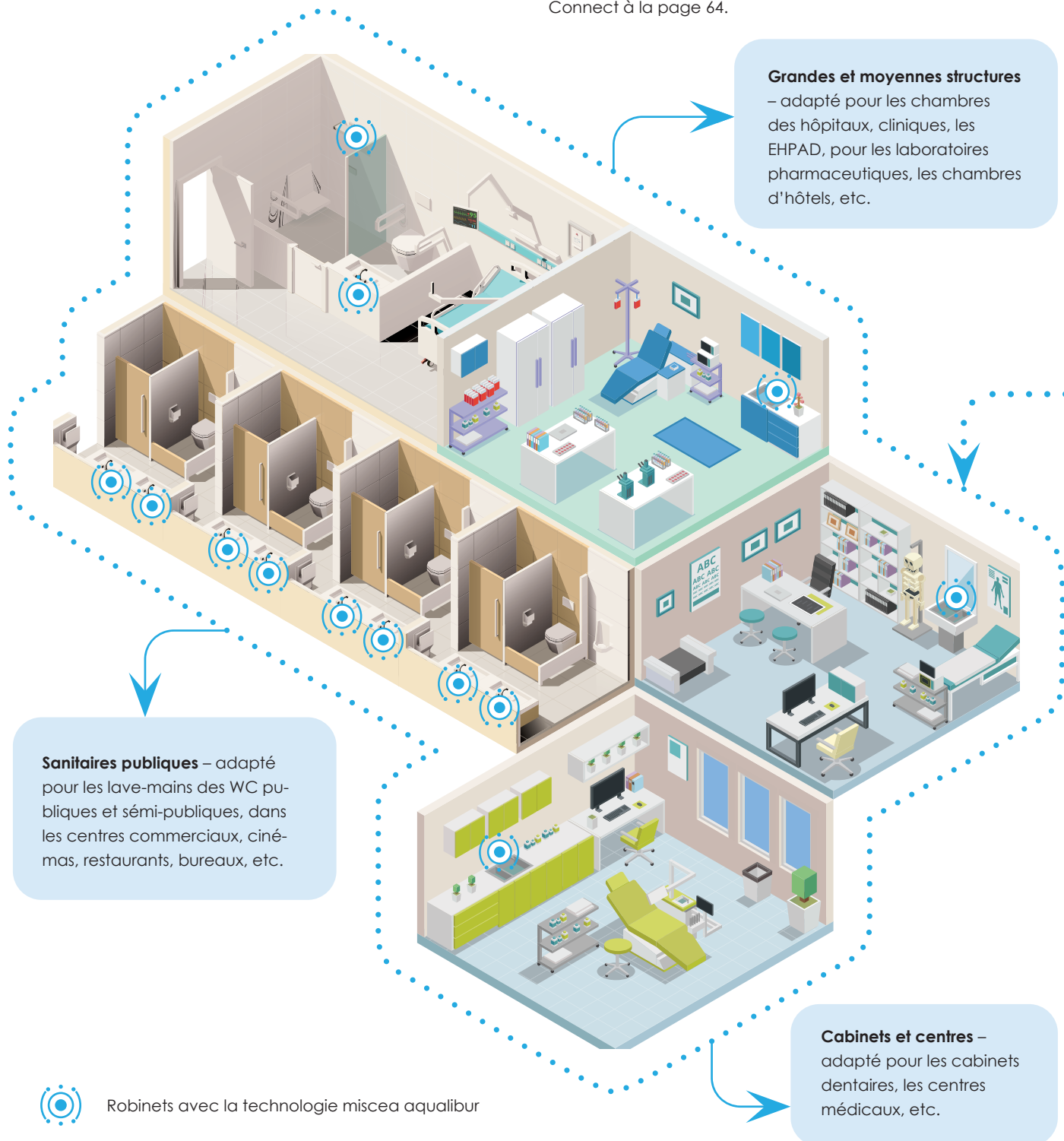
INFORMATION PRODUIT : MISCEA AQUALIBUR SYSTEM

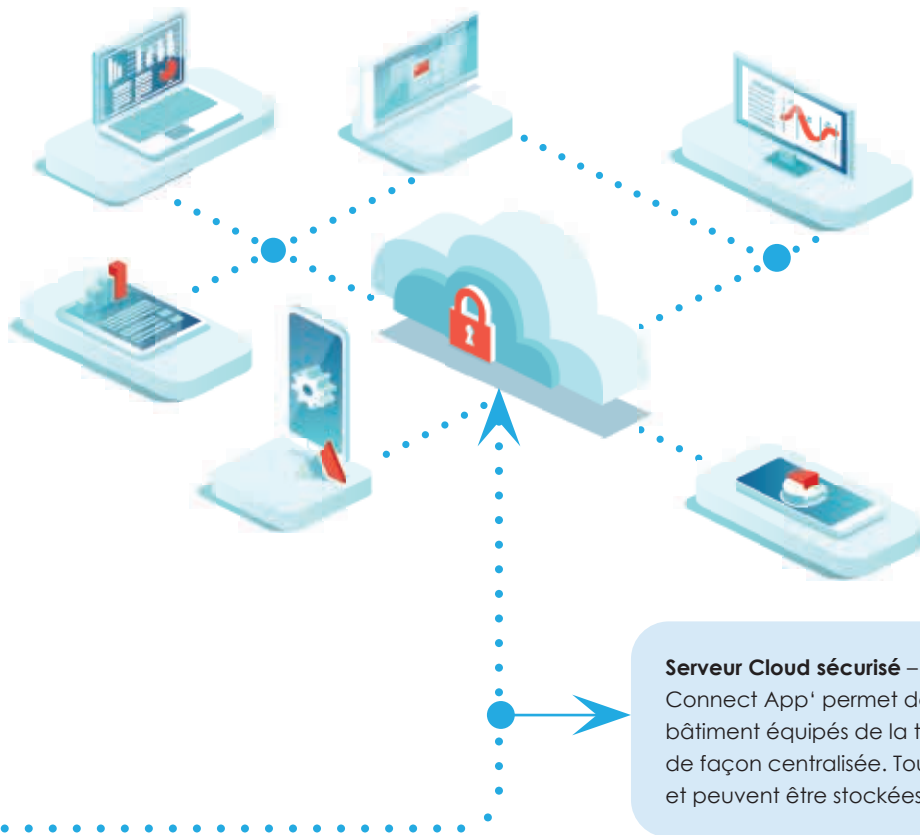
MISCEA AQUALIBUR ROBINETTERIE CONNECTEE

Les robinets avec la technologie miscea aqualibur sont équipés d'un module WiFi; ils constituent un réseau qui peut être géré par une application web liée à un serveur cloud.

La 'miscea Connect App' permet la gestion centrale de tous les robinets dans un bâtiment et assure en même temps la documentation et traçabilité suivant la réglementation en vigueur.

Vous trouverez plus d'informations sur l'application miscea Connect à la page 64.





Accès à distance
à chaque robinet,
à tout moment, de
n'importe où.

Serveur Cloud sécurisé – L'application 'miscea Connect App' permet de gérer tous les robinets d'un bâtiment équipés de la technologie miscea aqualibur de façon centralisée. Toutes les données sont sécurisées et peuvent être stockées jusqu'à 6 ans.

L'installation des produits miscea aqualibur dans un bâtiment forme un réseau de robinets intelligents et permet la gestion et le contrôle centralisé.

Dès que ces robinets intelligents seront reliés à la miscea Connect App, on peut les gérer de façon simple et efficace.

Choisissez miscea aqualibur et profitez des avantages suivants

PREVENIR ACTIVEMENT AU LIEU DE REAGIR SUR LES PROBLEMES

- Gestion efficace de l'eau, indépendant des comportements des utilisateurs
- Surveillance permanente et économique de la qualité de l'eau potable
- Pas d'interruption du fonctionnement des services à cause des purges manuelles

REDUISEZ VOS COÛTS DURABLEMENT

- Fin de purges manuelles
- Réduction durable des coûts pour temps et personnel
- Plus besoin de filtres à chaque point d'eau
- Réduction des coûts pour l'eau et l'assainissement

SECURITE POUR PATIENTS ET PERSONNEL

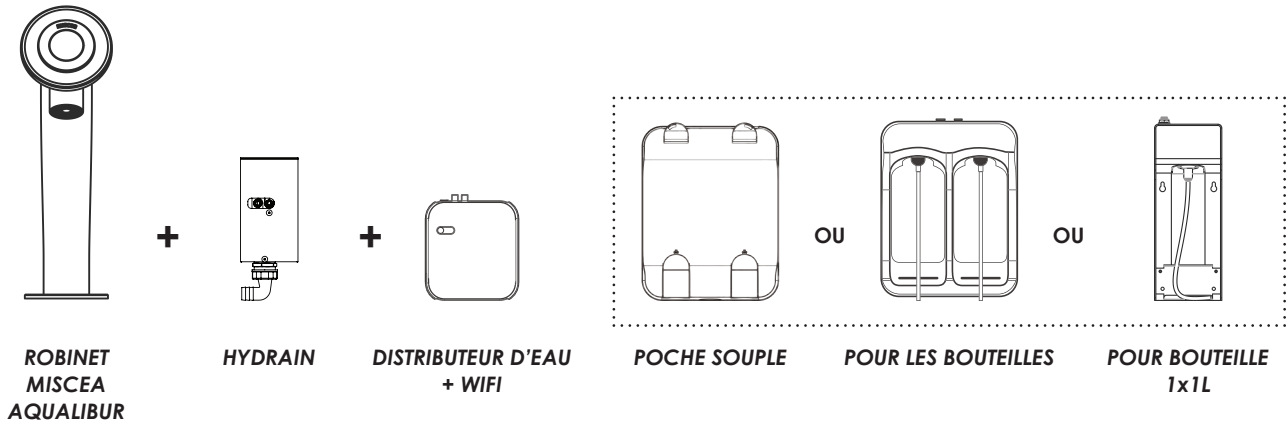
- Réalisation des désinfections thermiques et chimiques en toute sécurité
- Pas d'arrêt de fonctionnement des services pendant les opérations de maintenance
- Pas de contamination par des aérosols qui sont générés lors des purges traditionnelles
- Sécurisation de la qualité de l'eau même aux points éloignés et à faible utilisation
- Réduction des coûts pour planification et organisation de la maintenance
- Respect de la réglementation

AVANTAGES DURABLES

- Documentation dématérialisée des purges
- Réduction de la consommation d'eau

INFORMATION PRODUIT : MISCEA AQUALIBUR

COMPOSANTS DU SYSTÈME :



DESCRIPTIF

Robinet électronique sans contact (« no touch ») avec réglage de température et technologie miscea aqualibur. Disponible en option avec distributeur de savon intégré.

CARACTERISTIQUES

- Robinet sans contact (« no touch ») avec réglage de température.
- Purges internes automatiques pour la prévention des bactéries dans le circuit d'eau. Cycles de purges ajustables avec la télécommande miscea ou avec la miscea Connect App (vendue séparément).
- Miscea HyDrain – évacuation avec blocage de trop-plein et principe de chute libre pour prévenir la contamination rétrograde.

INCLUS

- Robinet électronique avec technologie miscea aqualibur. Choisissez parmi les modèles de robinets miscea suivants : **CLASSIC / CLASSIC Pure S / CLASSIC Pure W / KITCHEN**
- Compatible avec la miscea Connect App (vendu séparément, voir page 65)
- Distributeur d'eau avec WiFi
- miscea HyDrain
- *Distributeur de savon
- *2 x 1 L de Liquides miscea
- Tuyau tressé en acier inoxydable pour connexions eau
- chaude et froide (850 mm)
- Prise électrique (cable de 1800 mm de longueur)
- 1 x Kit d'installation, 1 x Manuel d'instructions

OPTIONS DE FINITION



Acier inoxydable



Chrome poli

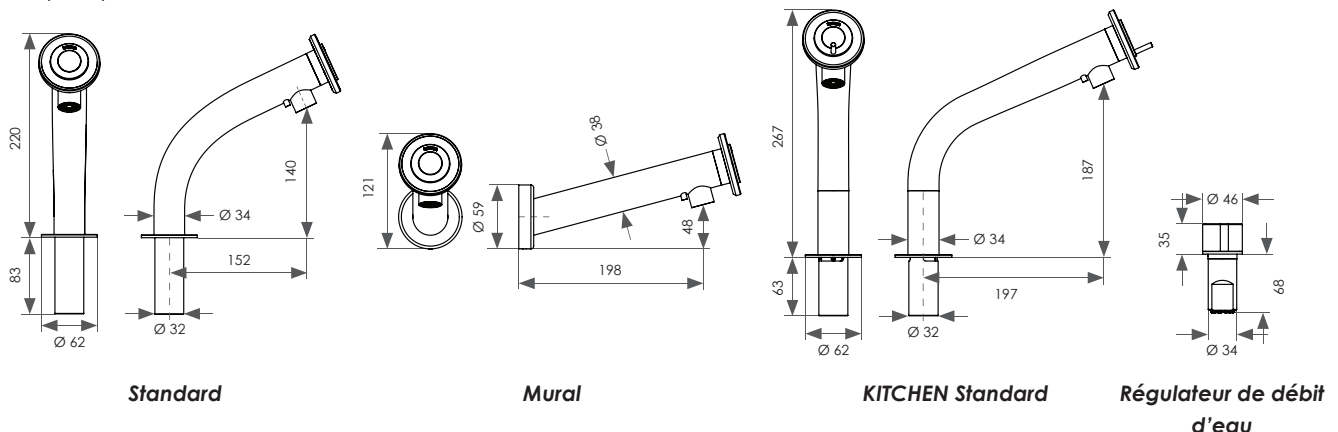
SPÉCIFICATIONS

Tension	24 _{VDC}
Tension d'entrée	100 ~ 240 _V / 50 - 60 Hz
Pression de service de l'eau	0,5 - 8 bar
Température max. de l'eau	70° C
Classe d'étanchéité des compartiments en PCB	IP 55





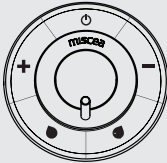
Toutes les mesures sont en mm. *Disponible seulement avec certaines modèles.

MODÈLE / DIMENSIONS:

Pour les modèles muraux, un kit de montage mural est disponible séparément, réf. S02043001 au prix de 49,95 € HT – voir page 88 pour plus d'information



INFORMATION PRODUIT : MISCEA AQUALIBUR

MODÈLE / AFFICHAGE	DE L'ARTICLE	OPTIONS DE FINITION		MODÈLE	TYPE DE DISTRIBUTEUR DE SAVON			ACCESSOIRES	FONCTIONS						TARIF €	
		Acier inoxydable	Chrome poli		Standard	Mural	Kitchen Standard		Sans	Poche souple	Bouteille	Régulateur de débit d'eau	Distributeur de savon intégrés	Distributeur de désinfectant intégrés		Contrôle de la température de l'eau
CLASSIC 	*CAER1S1NCDE	✓		✓				✓		✓	✓	✓	✓	✓	✓	1.395,00
	*CAER1S2NCDE	✓		✓						✓	✓	✓	✓	✓		1.495,00
	*CAER3S1NCDE	✓			✓			✓		✓	✓	✓	✓	✓		1.395,00
	*CAER3S2NCDE	✓			✓					✓	✓	✓	✓	✓		1.495,00
	*CACR1S1NCDE		✓	✓				✓		✓	✓	✓	✓	✓		1.395,00
	*CACR1S2NCDE		✓	✓						✓	✓	✓	✓	✓		1.495,00
	*CACR3S1NCDE		✓			✓		✓		✓	✓	✓	✓	✓		1.395,00
	*CACR3S2NCDE		✓			✓				✓	✓	✓	✓	✓		1.495,00
	*CAER1S1NCDETO	✓		✓				✓			✓	✓	✓	✓		1.295,00
	*CAER1S2NCDETO	✓		✓						✓	✓	✓	✓	✓		1.395,00
	*CAER3S1NCDETO	✓			✓			✓			✓	✓	✓	✓		1.295,00
	*CAER3S2NCDETO	✓			✓					✓	✓	✓	✓	✓		1.395,00
	*CACR1S1NCDETO		✓	✓				✓		✓	✓	✓	✓	✓		1.295,00
	*CACR1S2NCDETO		✓	✓						✓	✓	✓	✓	✓		1.395,00
	*CACR3S1NCDETO		✓			✓		✓			✓	✓	✓	✓		1.295,00
	*CACR3S2NCDETO		✓			✓				✓	✓	✓	✓	✓		1.395,00
CLASSIC PURE W 	CAER1NC	✓		✓				✓			✓	✓	✓	✓		1095,00
	CAER3NC	✓			✓			✓			✓	✓	✓	✓		1095,00
	CACR1NC		✓	✓				✓			✓	✓	✓	✓		1095,00
	CACR3NC		✓		✓			✓			✓	✓	✓	✓		1095,00
CLASSIC PURE S 	CAER1S1NC	✓		✓				✓			✓	✓	✓	✓		1.195,00
	CAER1S2NC	✓		✓						✓	✓	✓	✓	✓		1.245,00
	CAER3S1NC	✓			✓			✓			✓	✓	✓	✓		1.195,00
	CAER3S2NC	✓			✓					✓	✓	✓	✓	✓		1.245,00
	CACR1S1NC		✓	✓				✓			✓	✓	✓	✓		1.195,00
	CACR1S2NC		✓	✓						✓	✓	✓	✓	✓		1.245,00
	CACR3S1NC		✓			✓		✓			✓	✓	✓	✓		1.195,00
	CACR3S2NC		✓			✓				✓	✓	✓	✓	✓		1.245,00
KITCHEN 	KACR4S1NC		✓			✓		✓		✓	✓	✓	✓	✓	✓	1.595,00
	KACR4S2NC		✓			✓				✓	✓	✓	✓	✓	✓	1.695,00
	KACR4S1NC0		✓			✓		✓			✓	✓	✓	✓	✓	1.495,00
	KACR4S2NC0		✓			✓				✓	✓	✓	✓	✓	✓	1.595,00
	KAER4S1NC	✓				✓		✓		✓	✓	✓	✓	✓	✓	1.595,00
	KAER4S2NC	✓				✓				✓	✓	✓	✓	✓	✓	1.695,00
	KAER4S1NC0	✓				✓		✓			✓	✓	✓	✓	✓	1.495,00
	KAER4S2NC0	✓				✓				✓	✓	✓	✓	✓	✓	1.595,00

Prix indiqués hors TVA et hors frais de port. *Langue d'affichage alternative en anglais et en allemand disponible sur demande.



DÉCOUVREZ LE MISCEA CONNECT APP

MISCEA CONNECT WEB APP

La miscea Connect App permet de régler les robinets afin de procéder à des purges automatiques suivant les souhaits de l'utilisateur, comme par exemple :

- à un rythme défini
- après un temps défini de non utilisation
- si l'eau atteint une température pré-définie

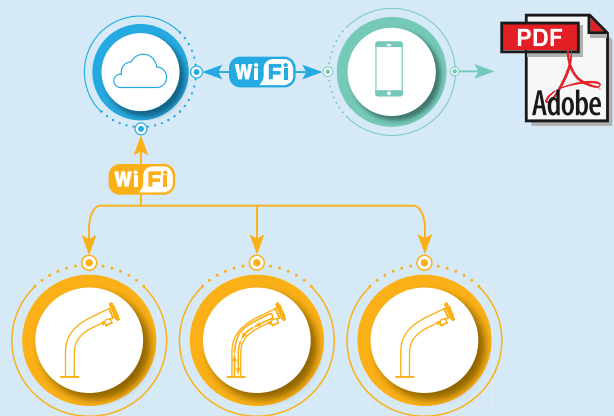
Pour éviter la stagnation de l'eau, les besoins peuvent varier d'une installation à l'autre, ou d'un robinet à l'autre. Avec la miscea Connect App, les rinçages peuvent être programmés suivant les plans individuels de sécurité de l'eau, et on peut programmer chaque robinet individuellement, comme par exemple :

- si besoin pour un seul robinet
- pour des groupes de robinets, par exemple par étage, par station, par pièce, par ligne, etc;
- tous les robinets d'une installation



miscea Connect App

La miscea Connect App peut facilement générer des protocoles de purge en format PDF, avec les informations détaillées sur date et heure, durée de la purge, quantité, température de l'eau.



miscea aqualibur robinetterie connectée

Les robinets avec la technologie miscea aqualibur sont équipés d'un module WiFi; ils constituent un réseau qui peut être géré par une application web liée à un serveur cloud - la 'miscea Connect App'.

INFORMATIONS IMPORTANTES EN TEMPS REEL

- Les informations sont enregistrées automatiquement, immédiatement, exact et complet
- Les erreurs humaines lors des purges manuelles sont évitées
- Les protocoles des purges sont réalisés suivant la réglementation en vigueur
- Les protocoles sont générés immédiatement et sans manquement
- Toutes les informations pour chaque point d'eau sont visibles d'un seul regard

GESTION ET CONTROLE CENTRALISE

- Réglages et contrôle du réseau des robinets par un accès à distance
- Protocoles automatiques en temps réel des différents données, rinçages et paramètres de désinfection
- 24/7 Gestion de l'eau indépendant du comportement des utilisateurs
- Serveur Cloud sécurisé avec cryptage SSL

Un forfait initial et unique de 50,00 € HT permet l'accès à la technologie miscea Connect et l'utilisation sans restriction de la miscea Connect App.

Avec les systèmes miscea CLASSIC, CLASSIC PURE et KITCHEN, on peut commander cette option ; lors de la commande, il suffit d'ajouter la lettre « C » à la fin de la référence.

Par exemple : en commandant la référence CER3S2NCDE, on ne peut pas utiliser la miscea Connect App.

En remplaçant la référence par CER3S2NCDEC, on peut utiliser la technologie miscea connect avec la miscea Connect App gratuitement.

DÉCOUVREZ LE SYSTÈME MISCEA COLDSTREAM FILTER

L'eau potable est un des aliments le mieux contrôlé. Néanmoins, l'eau peut contenir des particules et micro-organismes comme pseudomonas, E.Coli, mycobactéries et cryptosporidies. Il s'agit là de germes naturels qu'on peut trouver en faible quantité dans les eaux douces et dans la nappe phréatique.

Ainsi, ils arrivent également dans l'eau potable et dans les tuyaux où ils peuvent se multiplier de façon exponentielle sous certaines conditions. Ceci constitue un risque important pour la santé de l'utilisateur.

La température idéale pour la multiplication de ces germes est entre 25 et 55 °C. Des stagnations d'eau dans les tuyaux peuvent également augmenter leur nombre, et des tuyauteries et robinetteries de mauvaise qualité favorisent également leur multiplication.

Pour ces raisons, et surtout dans les établissements de santé, il est indispensable de sécuriser la qualité de l'eau potable et de protéger patients et personnel de la transmission des germes infectieux.

Le système miscea Coldstream filter s'installe directement en amont de la robinetterie dans le réseau d'eau. On assure ainsi que les impuretés et bactéries soient éliminées au plus près du point d'utilisation. L'utilisation de notre système de filtrage participe activement à la protection de la santé.



**MÉTAUX LOURDS**

Élimination des métaux lourds y compris plomb et mercure à 99,9%

**BACTÉRIES**

Élimination des bactéries et cystes comme E.Coli, Shigella, Cryptosporidies, Giardia à 99,9%

**PRODUITS CHIMIQUES**

Élimination de produits chimiques organiques volatiles comme nitrates, nitrites, chlore, chloramine, à 99,9 %

**VIRUS**

Élimination des virus et micro-organismes comme les rotavirus à 99,9%

**PARTICULES**

Élimination de particules classe 1 y compris microplastiques à 99,9%

**PESTICIDES ET HERBICIDES**

Élimination des pesticides et herbicides y compris DDT, à 99,9%

**EMPÊCHE LES DÉPÔTS CALCAIRES**

Réduit les dépôts de calcaire dans les régions avec une dureté élevée de l'eau *

**MÉDICAMENTS**

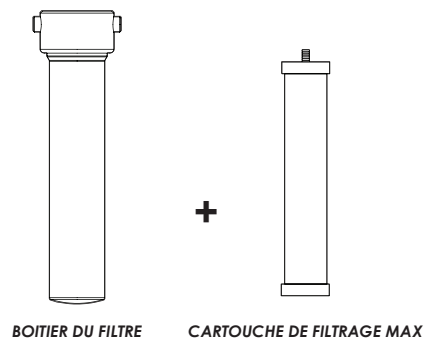
Élimination des produits médicamenteux à 99,9%

*Pour les informations des tests et la liste exhaustive des impuretés qui sont enlevées par le miscea Coldstream Filter, veuillez nous contacter par mail à france@miscea.com

MISCEA COLDSTREAM FILTER SYSTEM POUR LA ROBINETTERIE TRADITIONNELLE

Le miscea Coldstream Filter System est un système de filtrage d'eau interne, composé d'une cartouche de traitement logée dans un boîtier en inox de haute qualité. Il s'agit d'un filtre autonome qui est relié à votre robinetterie et qui vous procure de l'eau propre, sûre et saine.

Grâce à l'utilisation de 3 couches de filtrage en une seule cartouche, le Coldstream Max Filter vous protège efficacement de plus de 70 impuretés de l'eau.

**MISCEA COLDSTREAM FILTER SYSTEM POUR LES SYSTÈMES DE ROBINETS MISCEA**

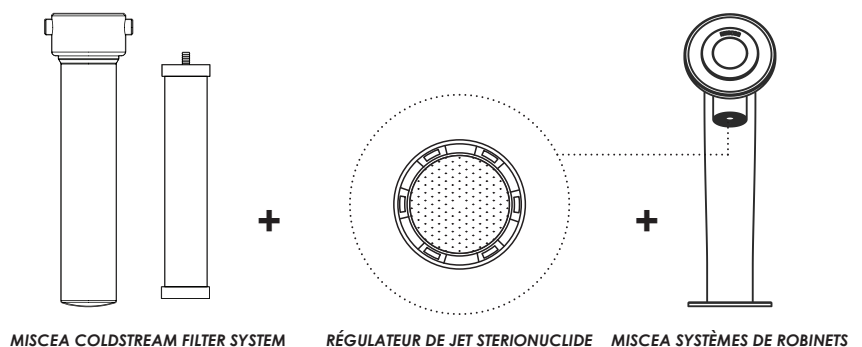
Combinez le système miscea Coldstream Filter avec la fonction de purge automatique des robinets à capteurs miscea afin d'assurer une protection maximale de l'eau au point d'utilisation.

+ RÉGULATEUR DE JET STERIONUCLIDE ANTIBACTÉRIEN

Le régulateur de jet Sterionuclide dispose de propriétés antibactériennes pour protéger la sortie de l'eau d'une contamination. Il nécessite un changement seulement tous les 5 ans.

+ MISCEA PURGE AUTOMATIQUE

Les robinets à capteurs miscea disposent d'une fonctionnalité de sécurité intégrée afin de vous protéger contre une contamination bactérienne. Si un système n'est pas utilisé pendant 14 jours, le robinet démarre un cycle de nettoyage automatique pour prévenir une multiplication de germes à cause de la stagnation d'eau.



INFORMATION PRODUIT: COLDSTREAM FILTER SYSTEM



DESCRIPTION

Système de filtrage d'eau de miscea Coldstream, avec boîtier en inox de haute qualité et avec réglage de jet stérionuclide pour la robinetterie à capteurs miscea (**La cartouche de filtrage miscea Max Coldstream est à commander séparément**).

CARACTÉRISTIQUES

- Boîtier en inox de haute qualité
- *Réglage de jet stérionuclide

INCLUS

- Boîtier en inox
- Adaptateur pour raccord des flexibles 3/4''
- Équerre de fixation
- Flexibles 3/8''
- Isolation du boîtier
- Clé de montage pour le réglage de jet d'eau
- Clé de montage pour la sortie d'eau
- Réglage de jet stérionuclide + clé de montage
- Embout inox sortie d'eau pour robinetterie miscea + clé
- Kit de fixation
- Mode d'emploi

*non compris dans le kit de base du miscea Coldstream Filter System pour robinets traditionnels (Réf. S02078001)

OPTIONS DE FINITION:



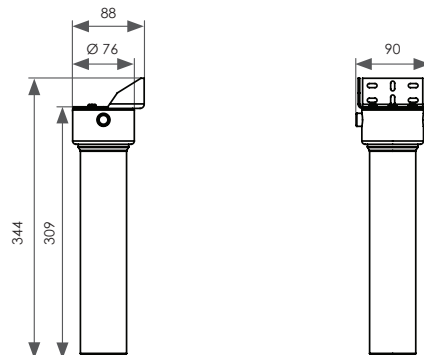
Inox brossé

SPÉCIFICATIONS

Pression de fonctionnement	0,6 – 8,6 bar
Capacité du filtre	6000 L
Plage de température	5°C – 70°C
Flux nominal	2,5 - 4,5 L/min

Toutes les mesures sont en mm

MODÈLE: *miscea Coldstream Filter*



DESCRIPTION	TARIF €	N° DE L'ARTICLE
miscea Coldstream Filter System pour robinetterie miscea - kit de base 1 filtre	275,00	S02076001
miscea Coldstream Filter System pour robinetterie miscea - kit de base 2 filtres	495,00	S02077001
miscea Coldstream Filter System pour robinetterie traditionnelle - kit de base 1 filtre	255,00	S02078001

INFORMATION PRODUIT: **CARTOUCHE DE FILTRAGE****DESCRIPTION**

La cartouche de filtrage miscea Coldstream Max offre la plus haute protection contre des impuretés et des virus contenus dans l'eau. La céramique complexe et poreuse à l'intérieur du filtre est composée de plusieurs matières naturelles. Chaque couche de la céramique protège contre les impuretés différentes.

1. Le noyau interne en charbon actif protège par adsorption contre la contamination chimique, y compris pesticides et herbicides.
2. Autour du noyau de charbon actif se trouve une couche de céramique particulière qui enferme particules et microplastiques et qui procure une protection antibactérienne maximale.
3. La couche extérieur en céramique bleu cyan avec des propriétés antimicrobiennes sert à éliminer tous les pathogènes transmis par l'eau.

Veillez remplacer la cartouche de filtrage tous les 6 mois.

CARACTÉRISTIQUES

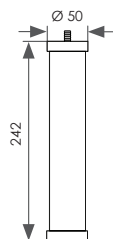
- Protège contre plus de 70 pollutions connues de l'eau
- Fonctionne sans électricité
- Des sels et électrolytes saines restent dans l'eau
- Protection maximale contre des polluants dans l'eau

INCLUS

- 4 x Cartouche de filtrage miscea Coldstream Max
- Mode d'emploi

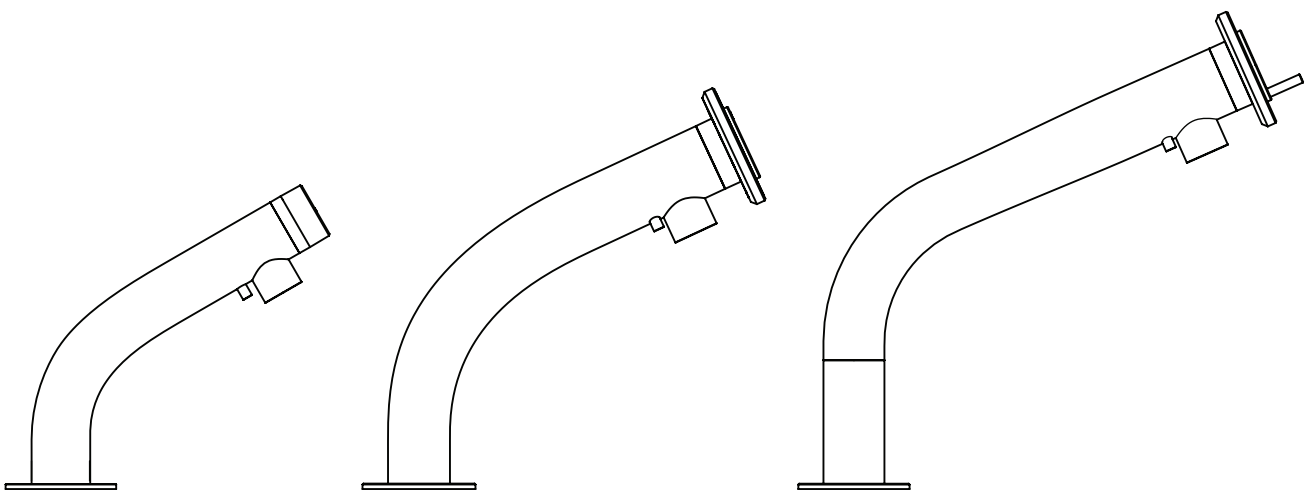
*Pour les informations des testes et la liste exhaustive des polluants filtrés par la cartouche miscea Coldstream Max, merci de nous contacter par mail à france@miscea.com

Toutes les mesures sont en mm



MODÈLE: *Cartouche de filtrage miscea Coldstream Max*

DESCRIPTION	TARIF €	N° DE L'ARTICLE
Cartouche de filtrage miscea coldstream Max, pack de 4 cartouches IMPORTANT: à commander séparément, ne sont pas inclus dans les kits de base de miscea Coldstream Filter System	195,00	S02079001



SYSTÈME D'EAU DE TABLE & ACCESSOIRES

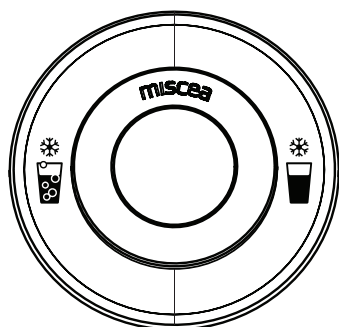
DÉCOUVREZ LE SYSTÈME MISCEA AQUAMORE

UNE FONTAINE A EAU SUR RÉSEAU COMME VOUS NE L'AVEZ JAMAIS VU

D'un simple mouvement de la main, le nouveau système miscea aquamore vous sert de l'eau filtrée et fraîche, plate, gazeuse ou aromatisée. C'est la première fontaine à eau sur réseau sans aucun contact et totalement hygiénique. La technologie miscea aqualibur assure la qualité de l'eau et protège contre la récontamination bactérienne.

Le design élégant et moderne du robinet en inox brossé fait du système miscea aquamore un objet de style pour toute cuisine ou bar, dans un accueil ou une salle de réunion, dans un restaurant ou une salle de petit-déjeuner. Découvrez l'alternative saine, sûre et écologique aux bouteilles ou bonbonnes d'eau traditionnelles.

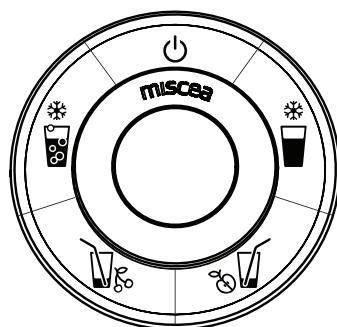
Le système miscea est disponible dans les versions suivantes:



MISCEA AQUAMORE DUO

Le système miscea aquamore Duo dispose de deux options d'eau filtrée et fraîche:

- de l'eau plate
- de l'eau gazeuse



MISCEA AQUAMORE QUATTRO

Le système miscea aquamore Quattro propose quatre variantes d'eau filtrée et fraîche:

- de l'eau plate
- de l'eau gazeuse
- jusqu'à deux types de sirop





INFORMATION PRODUIT: MISCEA AQUAMORE SYSTEM



DE L'EAU POTABLE RÉELLEMENT HYGIÉNIQUE.

miscea aquamore est la première fontaine à eau réellement sans aucun contact et hygiénique, et probablement la plus élégante du marché. A la maison, au bureau ou dans un environnement commercial tel que l'hôtel, le restaurant ou encore dans un hôpital ou une clinique, le simple contact avec des surfaces et objets peut transmettre des pathogènes d'un endroit à un autre. La contamination croisée augmente la quantité des pathogènes, la probabilité d'une transmission à l'homme et les dangers pour la santé. Avec la miscea aquamore, vous profitez des avantages d'une fontaine à eau sur réseau entièrement sécurisée et hygiénique.

RÉDUISEZ VOS COÛTS AVEC LE SYSTÈME MISCEA AQUAMORE.

L'utilisation de bouteilles d'eau traditionnelles n'est plus nécessaire. Le système miscea aquamore économise des coûts pour achat, transport, stockage et déchets.

PROFITEZ DE L'EAU DANS DES MULTIPLES VARIANTES AVEC UN EFFORT MINIMAL.

L'utilisation de bouteilles ou bonbonnes d'eau à la maison ou dans l'entreprise nécessite des espaces de stockage pour les bouteilles pleines et vides, espaces qui pourraient être utilisés autrement. Il faut également transporter les bouteilles pleines à leur destination et les bouteilles vides dans les lieux de tri des déchets. Ces transports et leur organisation nécessitent un prestataire de service ou du personnel pour la coordination.

Les systèmes de miscea aquamore rendent les procédés de livraison et/ou de stockage inutiles, étant donné que toutes les différentes boissons sont fabriquées sur la base de votre réseau d'eau potable. L'eau de votre réseau est filtrée de toutes ses impuretés. L'ensemble du système est suffisamment compact pour le loger dans un meuble de cuisine. Il a été conçu dans le but de mettre à disposition de l'eau et des boissons aromatisées fraîches à tout moment.

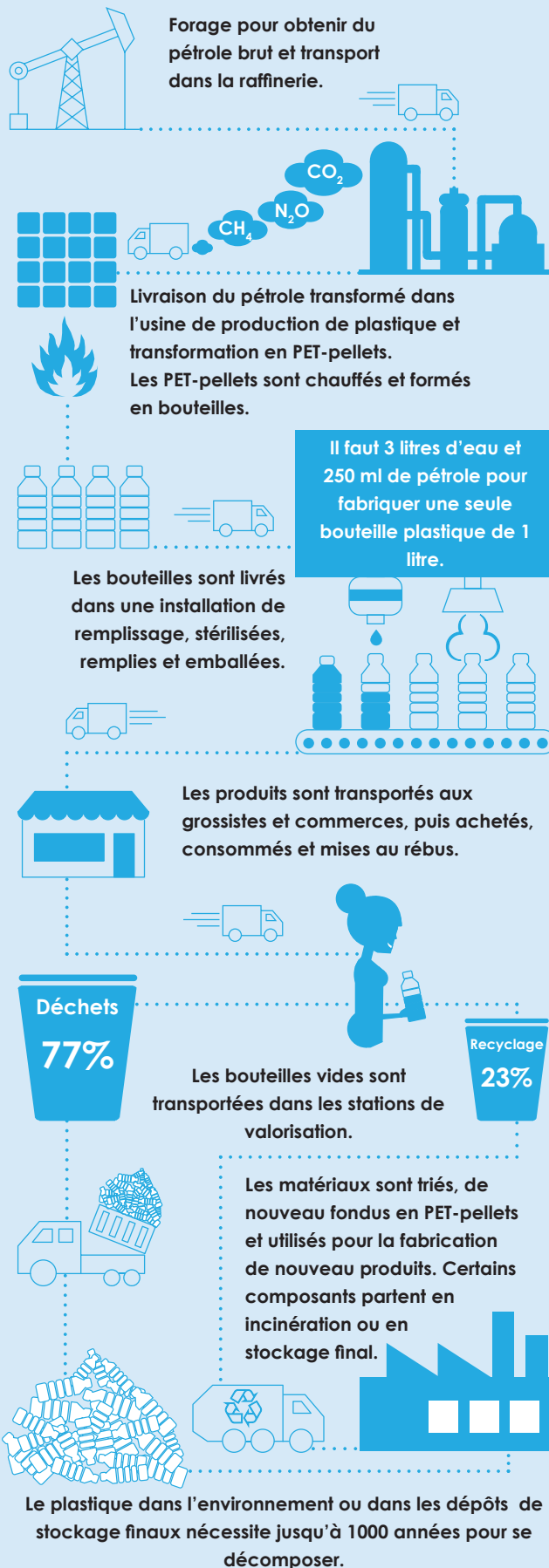


PROFITES DURABLEMENT DE L'EAU SURE ET SAIN.

Le cycle de vie d'une bouteille d'eau du début jusqu'à la fin nécessite une multitude de procédés pour la production, le transport et la destruction/recyclage. Toutes ces phases produisent des gaz à effet de serre et nécessitent des grandes quantités de ressources naturelles rares. En bref, l'utilisation d'eau en bouteilles est nocif pour l'environnement et gaspille des ressources naturelles.

Le système miscea aquamore est relié directement sur l'arrivée d'eau froide de votre bâtiment. L'eau est filtrée et mise à disposition de façon sûre et saine à l'endroit où vous le souhaitez. Ceci réduit non seulement les quantités de déchets, mais aussi la production des gaz à effets de serre qui sont générés lors de la production et la livraison. Grâce à utilisation d'une fontaine à eau sur réseau miscea aquamore, vous participez activement à la protection de l'environnement.

LE CYCLE DE VIE D'UNE BOUTEILLE PLASTIQUE



INFORMATION PRODUIT: **SYSTÈME MISCEA AQUAMORE**



SYSTÈME AUTO-NETTOYANT AVEC TECHNOLOGIE D'HYGIÈNE INTELLIGENTE POUR DE L'EAU POTABLE PROPRE ET SAIN

Grâce à la technologie innovante des capteurs, les systèmes miscea aquamore réduisent les risques d'une contamination croisée. L'utilisation des technologies d'hygiène intelligentes assure en même temps que l'ensemble du système reste propre et sûr à tout moment.



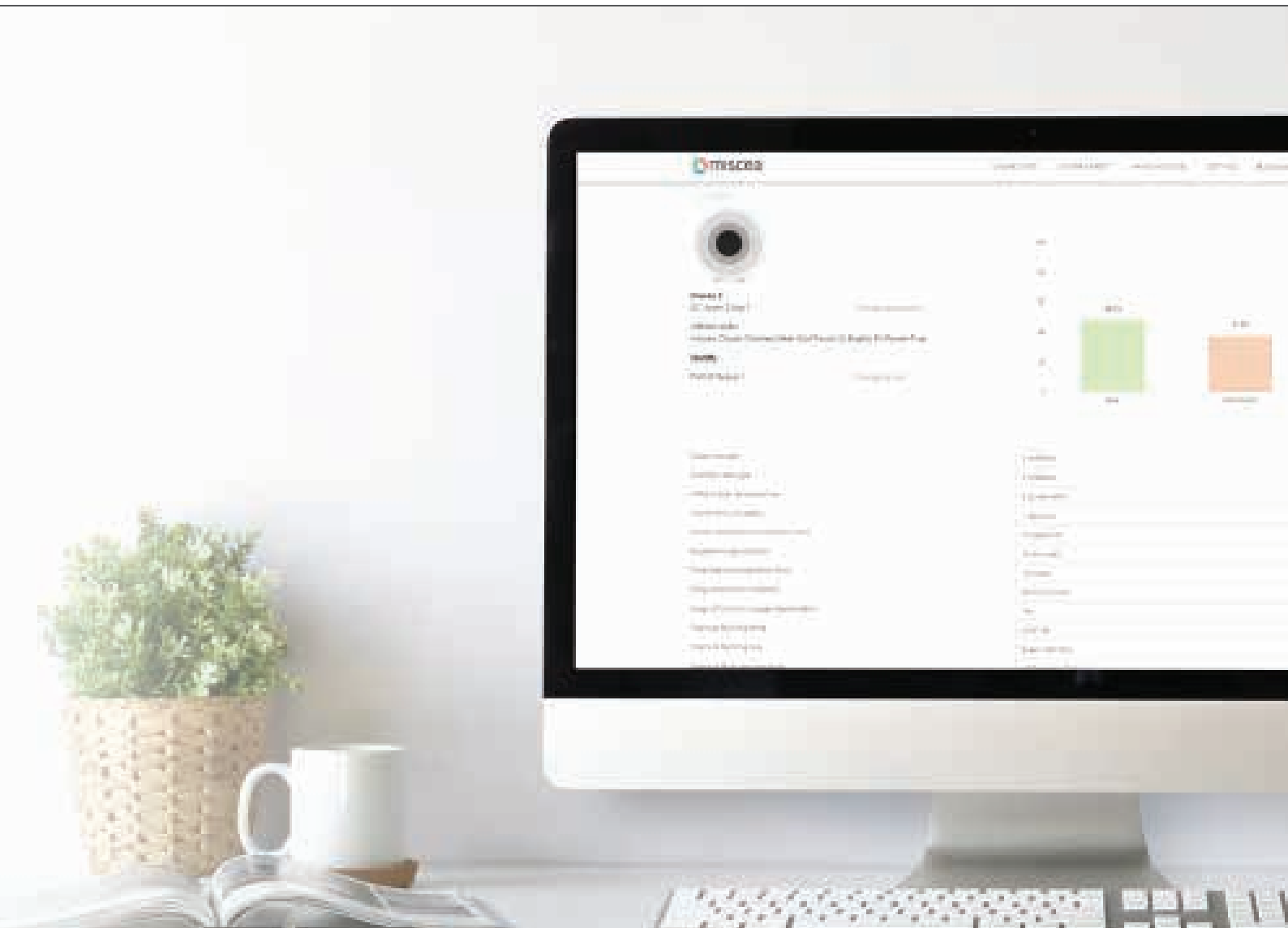
+ MISCEA AQUALIBUR TECHNOLOGIE D'HYGIÈNE D'EAU

La technologie d'hygiène d'eau miscea aqualibur est le résultat d'une coopération réussie entre miscea GmbH et Waterhouse ATT - deux entreprises avec plus de 40 ans d'expérience dans les domaines de l'hygiène d'eau et de la sécurisation de la qualité de l'eau potable.

Cette technologie ultramoderne utilise 3 composants brevetés : la tête de filtre intelligent (IFK), le 'Inline Circle System' (ICS) et le HyDrain. Ces technologies permettent de maintenir propre et hygiénique les composants internes en contact avec de l'eau. Ceci empêche également les contaminations provoquées par l'eau stagnante.

Ensemble, ces composants permettent des purges internes automatiques et efficaces, et en cas de besoin également une désinfection chimique de l'ensemble des tuyaux sans que l'eau ni le désinfectant sorte par le robinet.

Des cycles de purges entièrement automatisés pour de l'eau propre.



+ AÉRATEUR STERIONUCLIDE ANTIBACTÉRIEN

L'aérateur sterionuclide antibactérien empêche la contamination à la sortie d'eau. Des bactéries de l'air ambiante peuvent se déposer à la sortie d'eau et se multiplier. Ces bactéries sont éliminées et une récontamination est évitée.


+ FILTRE A EAU AQUALIBUR

Le filtre à eau aqualibur ne laisse passer que des sels et électrolytes essentiels, pour une eau sûre, saine et agréable. Il est économique, il filtre 100 % de l'eau utilisée et il enlève 99,9 % des différentes pollutions de l'eau.

+ GESTION CENTRALISÉE DE L'EAU

Une application basée sur le web est disponible en option, pour gérer et configurer tous les robinets équipés de la technologie miscea aqualibur. Grâce aux modules Wifi dans les systèmes miscea aqualibur et à l'interface en ligne, les données de chaque robinet dans un bâtiment peuvent être programmées, collectées et protocolées.

Pour plus d'informations, veuillez nous contacter par mail à france@miscea.com



CINQ
RAISONS
POUR UTILISER
**LE SYSTÈME
MISCEA
AQUAMORE**

**1****DÉCOUVREZ DE L'EAU POTABLE HYGIÉNIQUE**

Sans aucun contact avec mains, vous profitez de l'eau potable filtrée et rafraîchie d'une qualité extraordinaire

**2****PROTÉGEZ L'ENVIRONNEMENT DURABLEMENT**

Vous protégez durablement notre environnement en évitant les procédés de fabrication, de transport et du recyclage de l'eau en bouteilles.

**3****SÉCURISEZ LA QUALITÉ DE L'EAU**

Grâce la technologie miscea aqualibur, vous évitez la stagnation de l'eau dans l'ensemble de votre réseau d'eau potable et vous assurez en permanence la qualité de l'eau.

**4****RÉDUISEZ LES COÛTS**

Évitez les coûts liés à l'eau conditionnée et économisez du temps et de l'argent pour achat, transport, stockage et recyclage de bouteilles.

**5****PROFITEZ D'UN DESIGN EXCEPTIONNEL**

Enrichissez vos espaces intérieurs avec le design exceptionnel des produits miscea.

INFORMATION PRODUIT: SYSTÈME MISCEA AQUAMORE



100% sans contact



Eau pétillante instantanée



Eau glacée instantanée



*Distributeurs de sirop intégrés



Technologie miscea aqualibur

DESCRIPTION

Fontaine à eau sur réseau hygiénique pour de l'eau filtrée, fraîche, plate ou gazeuse, avec un distributeur intégré de deux sortes de sirop en option.

CARACTÉRISTIQUES

- Robinetterie à capteurs électroniques pour de l'eau plate ou gazeuse.
- Interface utilisateur éclairée en verre avec gravure laser
- Fonctions intégrées:
 - De l'eau filtrée et fraîche, plate et gazeuse.
 - Distributeur intégré pour 2 sortes de sirop (seulement disponible avec la miscea aquamore Quattro).
- Commandes hygiéniques et sans aucun contact de toutes les fonctions.
- Technologie miscea aqualibur:
 - ICS - Purges internes automatisées pour éviter des contaminations dues à l'eau stagnante. Les purges peuvent être programmées avec la télécommande miscea ou sur l'application miscea Web App (disponible séparément).
 - miscea HyDrain - empêche la contamination rétro-grade et un débordement de l'évacuation.
 - miscea aqualibur IFK et filtre à eau.
- Aérateur stérionuclide antibactérien pour éviter une contamination par l'air ambiante.

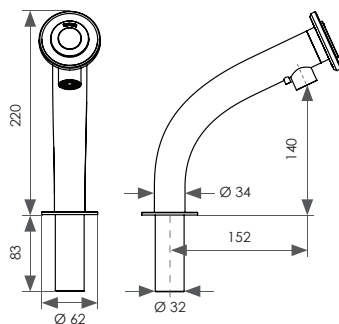
INCLUS

- miscea aquamore Quattro / miscea aquamore Duo
- Boîtier de gestion d'eau
- *Boîtier de sirop et 2 x 1 l de sirop
- Flexibles en inox pour le raccordement de l'eau (850mm)
- miscea aqualibur IFK (tête de filtre intelligent), filtre d'eau aqualibur et miscea aqualibur HyDrain
- miscea aquamore unité de refroidissement et bouteille CO2
- Câble d'alimentation électrique (longueur 1800 mm)
- Kit d'installation et Manuel d'utilisation

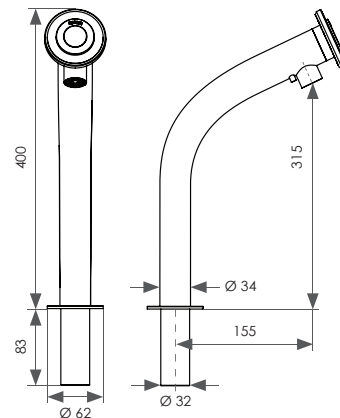
SPÉCIFICATIONS:

Disponibles par mail à : france@miscea.com

Toutes les mesures sont en mm. *Seulement disponible en version miscea aquamore Quattro




miscea aquamore Standard



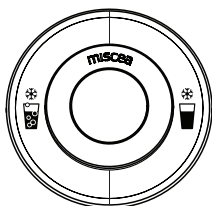
miscea aquamore Large

MODÈLE

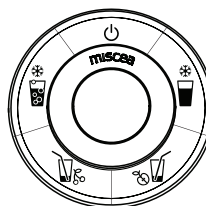
INFORMATION PRODUIT: SYSTÈME MISCEA AQUAMORE

OPTIONS DE FINITION	MODÈLE		BOITIER DE SIROP		AFFICHAGE		TARIF	N° DE L'ARTICLE
	Standard	Large	Sans	Bouteille	Duo	Quattro		
	✓		✓		✓		3.225,00	ADER1NC
	✓			✓		✓	3.375,00	AQER1S1NC
		✓	✓		✓		3.440,00	ADER5NC
		✓		✓		✓	3.560,00	AQER5S1NC

Les prix indiqués sont hors TVA et frais d'expédition.

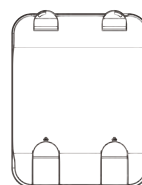


DUO



QUATTRO

AFFICHAGE:



FOR POUCHES

BOITIER DE SIROP (OPTION)

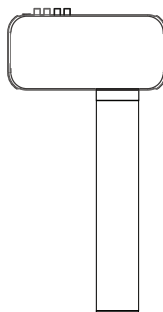
COMPOSANTS DU SYSTÈME :



BOITIER DE GESTION D'EAU



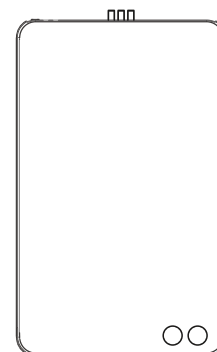
MISCEA HYDRAIN



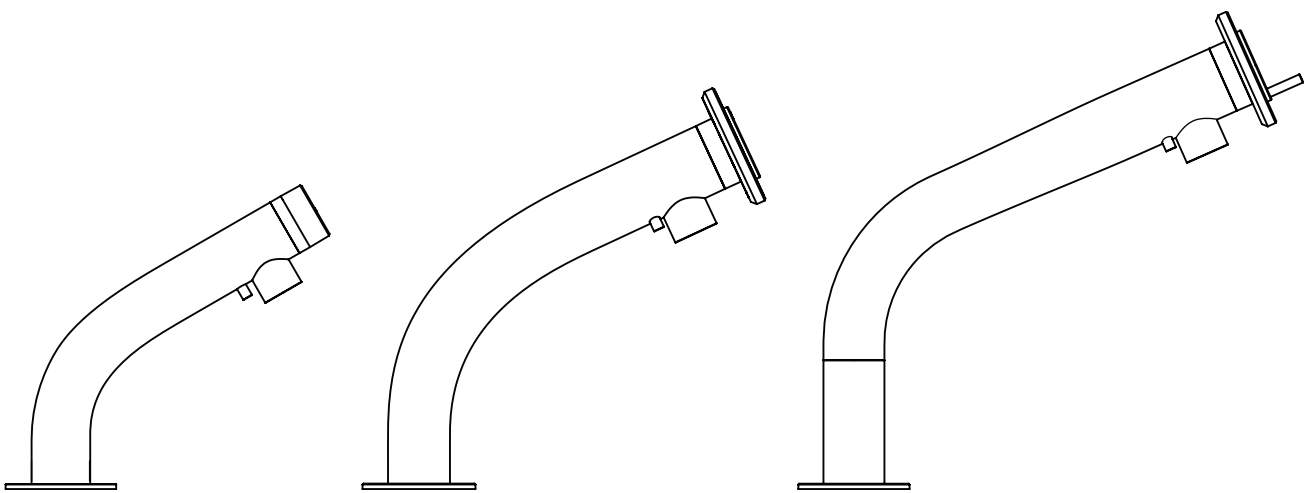
AQUALIBUR IFK + FILTRE



BOUTEILLE DE CO2



UNITE DE REFROIDISSEMENT



RECHARGES / ACCESSOIRES

INFORMATION PRODUIT : RECHARGES DE PRODUIT LIQUIDE



MISCEA SEPTASOL : DÉINFECTANT POUR LES MAINS (pour l'Allemagne)

DESCRIPTION:

Pour la désinfection hygiénique et chirurgicale des mains.

- Désinfectant à base d'alcool pour la désinfection des mains
- Sans parfum
- Bonne tolérance cutanée

ZONES D'APPLICATIONS :

- Acc. de désinfection hygiénique des mains VAH/DGHM/EN 1500
- Acc. de désinfection chirurgicale des mains VAH/DGHM/EN 12791

INSTRUCTIONS D'UTILISATION :

Pour la désinfection hygiénique des mains, frotter les mains avec la solution pendant 30 secondes. Pour désinfection chirurgicale des mains, frotter les mains et les avant-bras avec la solution pendant 90 secondes.

TYPE DE RECHARGES :	QUANTITÉ	TARIF €	N° DE L'ARTICLE
Poche souple	6 x 1 L	95,95	S01043001
Bouteille	6 x 1 L	95,95	S01044001



MISCEA ETHADES : DÉINFECTANT POUR LES MAINS

DESCRIPTION:

Pour la désinfection hygiénique et chirurgicale des mains selon la norme EN 1500 et EN 12791 dans les établissements de santé, laboratoires et autres environnements sensibles à l'hygiène.

- Très bonne tolérance cutanée
- Incolore et sans parfum

INSTRUCTIONS D'UTILISATION :

Pour la désinfection hygiénique des mains, frottez les mains avec la solution pendant 30 secondes. Pour désinfection chirurgicale des mains, frottez les mains et les avant-bras avec la solution pendant 90 secondes.

TYPE DE RECHARGES :	QUANTITÉ	TARIF €	N° DE L'ARTICLE
Poche souple	6 x 1 L	95,95	S01040001
Bouteille	6 x 1 L	95,95	S01046001

INFORMATION PRODUIT : RECHARGES DE PRODUIT LIQUIDE

**MISCEA ECOSOAP : SAVON POUR LES MAINS****DESCRIPTION:**

Savon liquide pour les mains écologique, doux pour la peau, au parfum agréable. Le savon Eco Soap miscea a des propriétés hydratantes et protectrices pour la peau, c'est pourquoi l'Eco Soap miscea est un savon doux pour la peau. L'Eco Soap miscea produit une légère mousse et permet d'économiser jusqu'à 70 % de savon, par rapport à un savon liquide traditionnel pour les mains.

- Savon incolore, au parfum agréable, pH neutre, biodégradable
- Un impact minimal sur les écosystèmes aquatiques

INSTRUCTIONS D'UTILISATION :

Appliquez le savon ECOSOAP miscea sur (des) mains mouillées et faites mousser. Lavez-vous soigneusement les mains puis rincez à l'eau.



TYPE DE RECHARGES :	QUANTITÉ	TARIF €	N° DE L'ARTICLE
Poche souple	6 x 1 L	79,95	S01047001
Bouteille	6 x 1 L	79,95	S01048001

**MISCEA TUBESCLENSE : SOLUTION DE NETTOYAGE DE TUBE****DESCRIPTION:**

miscea TubeCleanse est une solution de nettoyage pour le traitement des tubes de savon et de désinfectant.

- Biodégradable, sans alcool, sans phénol, sans aldéhyde, ni composés d'ammonium quaternaire
- Une bonne performance de nettoyage
- Détergents naturels acides

INSTRUCTIONS D'UTILISATION :

miscea TubeCleanse a été conçu pour le nettoyage et la désinfection des tubes de savon et de désinfectant miscea et pour la suppression du biofilm et les dépôts de calcium. La solution de traitement prête à l'emploi est pompée à travers les tubes de savon et de désinfectant dans le cadre du processus de changement de liquide. Le temps d'exposition pour le miscea TubeCleanse est de 5 minutes.

INFORMATION IMPORTANTE

L'OMS recommande : "Les distributeurs doivent être soigneusement nettoyés et désinfectés avant chaque remplacement de produit liquide"

TYPE DE RECHARGES :	QUANTITÉ	TARIF €	N° DE L'ARTICLE
Poche souple	1 x 1 L	21,95	S01049001
Bouteille	1 x 1 L	21,95	S01050001

INFORMATION PRODUIT : ACCESSOIRES



TÉLÉCOMMANDE MISCEA

DESCRIPTION:

La télécommande miscea permet d'ajuster un certain nombre de paramètres des systèmes de robinet à capteurs. La liste complète des fonctions qui peuvent être ajustées est dans le tableau ci-dessous.

CARACTÉRISTIQUES

Poids	43 g
Type de batterie	CR 2032
L x B x H	150 x 60 x 10 mm
Couleur	Blanc avec touches de gris

FONCTION/MODÈLE	CLASSIC	LIGHT	KITCHEN
Température de départ/initiale de l'eau	✓	x	✓
Délai avant coupure d'eau	✓	✓	✓
Dosage pour les liquides	✓	✓	✓
Mémoire de la température de l'eau	✓	x	✓
Durée du mode continu du débit d'eau	✓	✓	✓
Durée de cycles de purge automatique	✓	✓	✓
Durée entre les cycles de purge automatique	✓	✓	✓
Paramétrage de l'affichage LED et du son	✓	✓	✓
Marche/Arrêt	✓	✓	✓
Durée de désinfection des mains	✓	x	x
Durée de lavage des mains	✓	x	x
Purge manuelle avec télécommande	✓	✓	✓
Purge automatique à la mise sous tension	✓	✓	✓
Fonction filtre en sortie	✓	✓	✓
Mode nettoyage	✓	x	✓
Réglage sensibilité capteurs	✓	✓	✓
Réglage du chauffe-eau instantané	✓	x	✓

DESCRIPTION	TARIF €	N° DE L'ARTICLE
Télécommande miscea	99,95	S02002001



RÉGULATEUR DE DÉBIT D'EAU MISCEA

DESCRIPTION :

Ajustez facilement le débit d'eau de votre système miscea. Avec le régulateur de débit d'eau miscea, vous pouvez ajuster la quantité d'eau souhaitée de votre robinet miscea.

- Compatible avec les systèmes miscea CLASSIC et miscea KITCHEN
- Dimensions d'installation standard (35 mm)

Dimensions	Valeur
Ø (mm)	46
H (mm)	35
Connexion Ø (mm)	8
Poids (g)	708

DESCRIPTION	TARIF €	N° DE L'ARTICLE
Régulateur de débit d'eau miscea (Chrome poli)	159,00	S02040001
Régulateur de débit d'eau miscea (Stainless steel)	159,00	S02041001

INFORMATION PRODUIT : ACCESSOIRES



KIT MISCEA SYSTEMCARE

DESCRIPTION:

Le kit miscea SystemCare contient une combinaison de produits professionnels conçus pour garder les systèmes de robinet à capteurs miscea en excellente condition, et leur assurer une performance fiable et pérenne. Ce kit est disponible pour les systèmes de recharge en poches souples ou en bouteilles. Chaque kit miscea SystemCare comprend les éléments suivants :

1 L SOLUTION MISCEA TUBECLEANSE

Disponible sous forme de poches ou de bouteilles, cette solution TubeCleanse est conçue pour nettoyer et désinfecter les tubes de savon et de désinfectant.

1 x TÉLÉCOMMANDE MISCEA

Avec la télécommande, les systèmes peuvent être ajustés aux préférences de l'utilisateur.

1 x AÉRATEUR + SA CLEF

Le renouvellement régulier de l'aérateur est recommandé pour des raisons d'hygiène et il garantit un débit d'eau net et propre.

1 x TISSU EN MICROFIBRE HAUTE QUALITÉ

Le tissu en microfibre haute qualité, 35 cm x 35 cm, est idéal pour éliminer efficacement les poussières fines et les particules de saleté, sans avoir besoin d'utiliser des produits chimiques agressifs.

1 x GANT MISCEA

Un gant en coton, imbibé d'une solution efficace et de haute qualité de désinfectant de surface, pratique et prêt à l'emploi.

AUTRES OUTILS

- 1 x récipient en plastique pour détartrer les sorties d'eau
- 2 x mini brosses pour le nettoyage intérieur des sorties de savon et de désinfectant
- 4 x O-ring pour pièce de connexion (seulement pour boîtier savon pour poches souples)

DESCRIPTION	TARIF €	N° DE L'ARTICLE
Kit miscea SystemCare pour les poches souples	149,95	S02056001
Kit miscea SystemCare pour les bouteilles	149,95	S02057001
Kit miscea SystemCare pour poches souples sans télécommande	85,95	S02060001
Kit miscea SystemCare pour bouteilles sans télécommande	85,95	S02061001

INFORMATION PRODUIT : ACCESSOIRES



KIT AÉRATEUR

DESCRIPTION :

Ce kit comprend 5 x cache d'aérateurs et 1 x clé d'installation.

DESCRIPTION	TARIF €	N° DE L'ARTICLE
Kit de cache aérateur (CLASSIC/LIGHT) - Rouge	34,95	S02015001
Kit de cache aérateur (KITCHEN) - Bleu	34,95	S02022001



KIT « TÊTE DE ROBINET » (SORTIE EAU ET SORTIES PRODUITS)

DESCRIPTION:

- 1 x sortie eau
- 2 x sortie produits
- 1 x outil pour sortie eau
- 1 x outil pour sortie produits
- 1 x cache aérateur (CLASSIC/LIGHT)
- 1 x outil montage aérateur

DESCRIPTION	TARIF €	N° DE L'ARTICLE
Kit 'tête de robinet' acier inox	44,95	S02088001
Kit 'tête de robinet' chrome poli	44,95	S02089001
Kit 'tête de robinet' noir mat	44,95	S02090001
Kit 'tête de robinet' blanc mat	44,95	S02091001
Kit 'tête de robinet' métal à canon	44,95	S02092001
Kit 'tête de robinet' cuivre antique	44,95	S02093001
Kit 'tête de robinet' Or antique	44,95	S02094001
Kit 'tête de robinet' Or brillant	44,95	S02095001

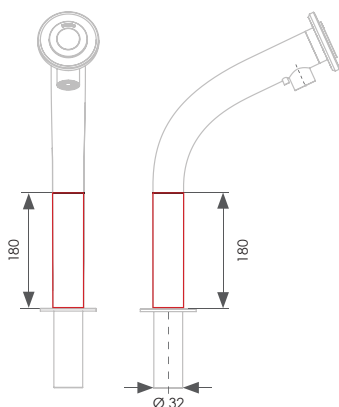


KIT D'INSTALLATION MONTAGE MURAL

DESCRIPTION:

Élément d'aide au montage mural, à intégrer dans la cloison, pour la fixation des robinets miscea. Cette pièce facilite l'installation des robinets miscea au mur et protège en même temps les tuyaux et câbles entre boîtiers et robinet.

DESCRIPTION	TARIF €	N° DE L'ARTICLE
Kit d'installation montage mural	49,95	S02043001



TUBE D'EXTENSION (RALLONGE)

DESCRIPTION:

Tube d'extension (rallonge) pour robinets miscea CLASSIC STANDARD

Longueur : 180 mm

Dimensions en mm

DESCRIPTION	TARIF €	N° DE L'ARTICLE
Tube d'extension acier inox	189,00	K.05.079.001
Tube d'extension noir mat	189,00	K.05.143.001
Tube d'extension chrome poli	189,00	K.05.157.001
Tube d'extension blanc mat	189,00	K.05.158.001
Tube d'extension métal à canon	189,00	K.05.159.001
Tube d'extension or antique	189,00	K.05.160.001
Tube d'extension or brillant	189,00	K.05.161.001
Tube d'extension cuivre antique	189,00	K.05.162.001



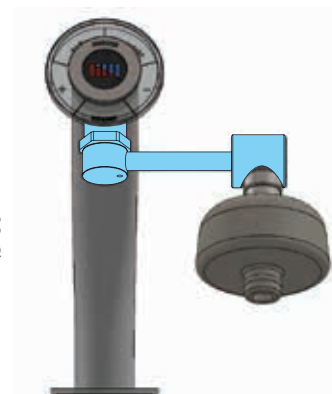
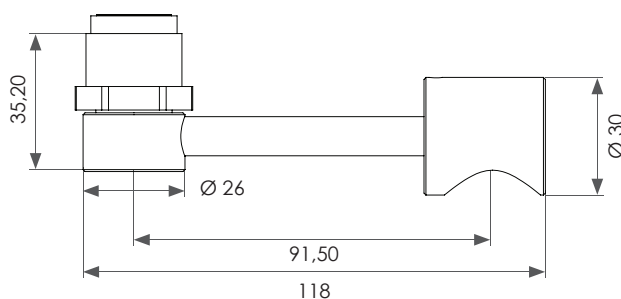
ADAPTATEUR POUR FILTRES D'EAU AU POINT D'USAGE

DESCRIPTION:

Dans toutes les zones en contact avec des personnes vulnérables ou à hauts risques, comme les établissements de santé, Crèches, Ehpad, etc., on utilise des moyens complémentaires afin d'assurer et de maintenir la qualité de l'eau sanitaire.

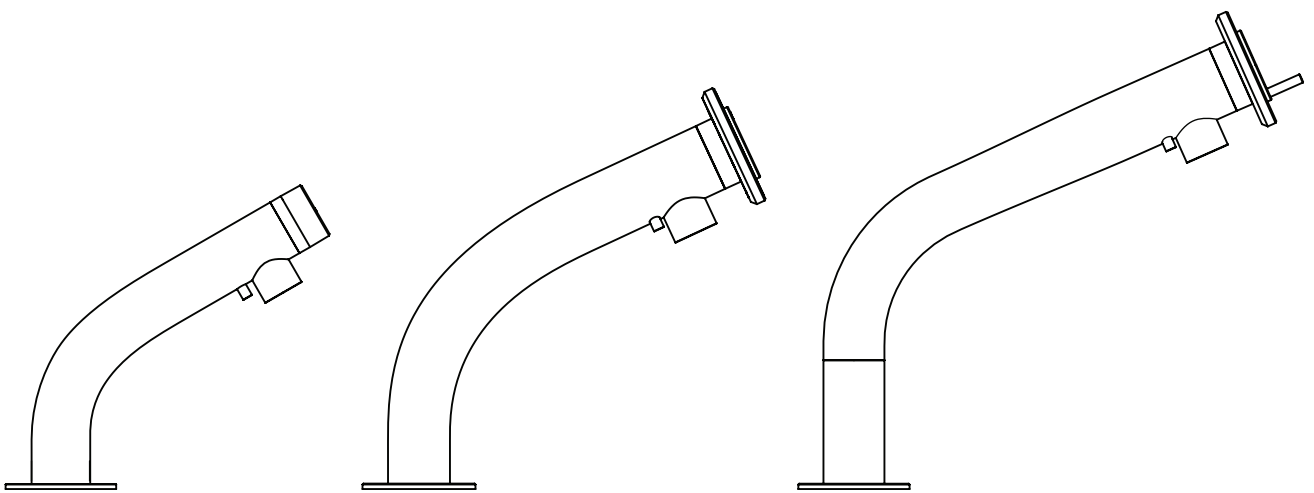
Dans ces cas, on utilise fréquemment des filtres terminaux aux points d'usage en sortie des robinets pour créer une protection immédiate contre d'éventuels pathogènes dans l'eau. L'adaptateur miscea pour filtres d'eau au points d'usage permet d'utiliser les robinets à capteurs miscea avec des filtres de différents fabricants, comme par exemple PALL.

- L'adaptateur miscea pour filtres au points d'usage est fabriqué en acier inox qualité médicale
- Compatible avec tous les modèles de robinets miscea
- Amovible et autoclavable
- Adaptateur filtre M24x1



Toutes les mesures en mm

DESCRIPTION	TARIF €	N° DE L'ARTICLE
Adaptateur pour filtre au point d'usage – robinets standards miscea	94,95	S02072001



COMPOSANTS DU SYSTÈME

INFORMATION PRODUIT : DISTRIBUTEUR DE SAVON

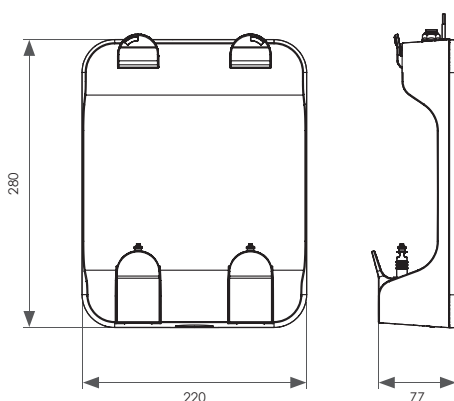


DISTRIBUTEUR DE SAVON

DESCRIPTION: DISTRIBUTEUR DE SAVON POUR POCHE SOUPLE

Le distributeur de savon pour les poches sous vide de 1 L a des pompes péristaltiques pour un dosage exact de liquides. Ce compartiment a une surface extérieure lisse et facile à nettoyer et 2 fermetures qui maintiennent les poches sous vide.

Ce distributeur de savon, en combinaison avec les poches sous vide, garantit que la qualité des produits liquides ne diminue pas au fil du temps car ils ne sont pas exposés à des contaminants externes.

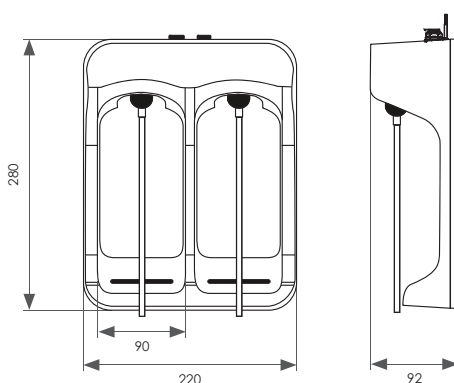


Toutes les mesures sont en mm



DESCRIPTION: DISTRIBUTEUR DE SAVON POUR BOUTEILLE

Le distributeur de savon pour les bouteilles Euro d'1 L contient des pompes péristaltiques pour un dosage exact de produits liquides. Ce compartiment a une surface extérieure lisse, facile à nettoyer.



Toutes les mesures sont en mm

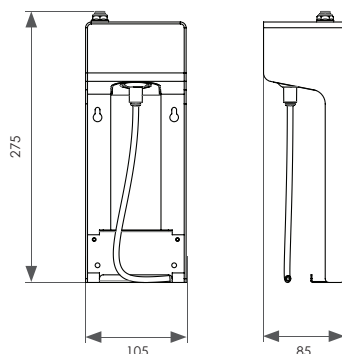
VEUILLEZ NOTER : miscea recommande de ne pas recharger les bouteilles Euro, car de nombreuses études ont prouvé que recharger des distributeurs existants en produits liquides d'hygiène des mains est une cause de contamination des épidémies.

Source : " HÄNDEHYGIENE EN NON DES GESUNDHEITSWESENS ". Dans : Bundesgesundheitsblatt - Gesundheitsforschung - Gesundheitsschutz. Stand septembre 2016. https://www.rki.de/DE/Content/Infekt/Krankenhaushygiene/Kommission/Downloads/Haendehyg_Rili.pdf?__blob=publicationFile (Visite du 02.12.2017)

DESCRIPTION	TARIF €	N° DE L'ARTICLE
Distributeur de savon - Poche souple (CLASSIC, KITCHEN)	345,00	S05077001
Distributeur de savon - Poche souple (LIGHT)	295,00	S05079001
Distributeur de savon - Bouteilles (CLASSIC, KITCHEN)	395,00	S05078001

INFORMATION PRODUIT : **DISTRIBUTEUR D'EAU****DESCRIPTION: DISTRIBUTEUR DE SAVON POUR BOUTEILLE**

Le distributeur de savon pour les bouteilles Euro d'1 L contient des pompes péristaltiques pour un dosage exact de produits liquides.



Toutes les mesures sont en mm

DESCRIPTION	TARIF €	N° DE L'ARTICLE
Distributeur de savon - Bouteilles (LIGHT, CLASSIC PURE S)	320,00	S05084001

DISTRIBUTEUR D'EAU**DESCRIPTION :**

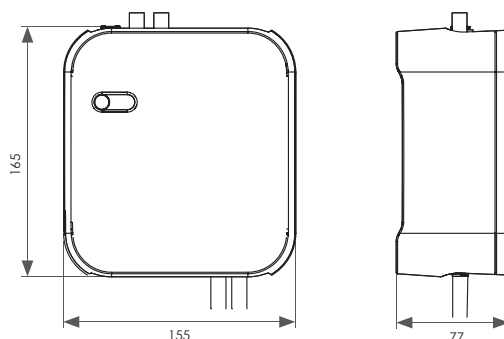
Le distributeur d'eau contient un certain nombre de composants électroniques pour assurer le bon fonctionnement des modèles miscea CLASSIC et miscea KITCHEN. Il contient une électrovanne puissante, à faible consommation d'énergie. D'autre part, une cartouche sans entretien et un moteur numérique sans balais permettent de régler parfaitement la température de l'eau.

CARACTÉRISTIQUES

- Bouton LED bleu pour lancer le mode d'amorce
- A une finition lisse et glossy pour un nettoyage plus facile
- Installation et assemblage faciles et rapides

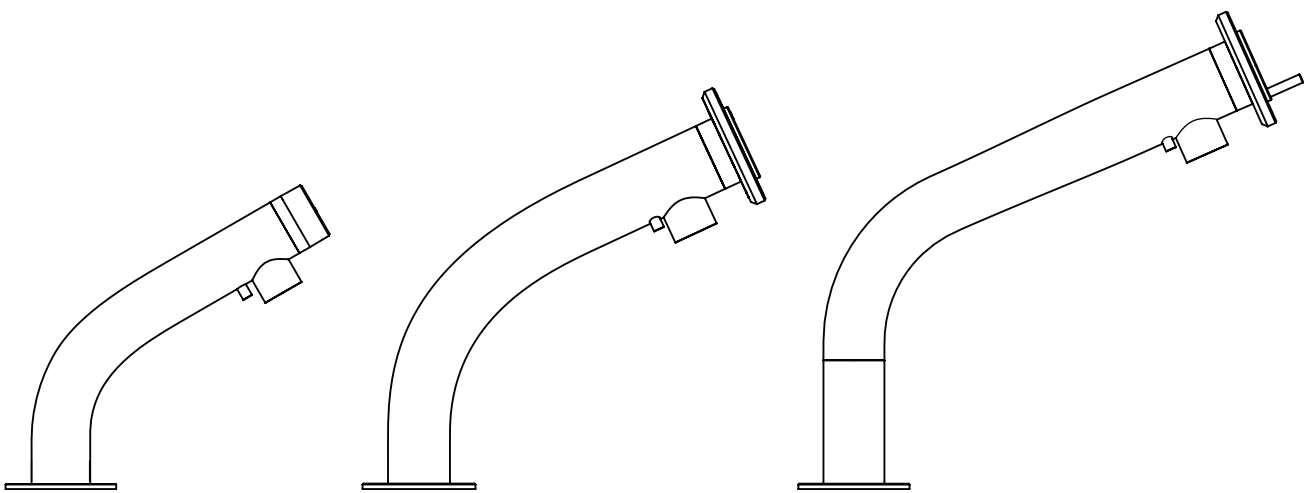
SPÉCIFICATIONS

Longueur de câble 1200 mm
Couleur blanc avec des touches de gris



Toutes les mesures sont en mm

DESCRIPTION	TARIF €	N° DE L'ARTICLE
Distributeur d'eau (CLASSIC/ KITCHEN)	495,00	S05022001



PROFIL DE L'ENTREPRISE

PROFIL DE L'ENTREPRISE

ENTREPRISE miscea GmbH

SIÈGE Großbeeren, Allemagne

ANNÉE DE FONDATION 2003

PAYS Les Pays-Bas
Suisse

EFFECTIF 30

DESCRIPTION miscea GmbH est un fabricant allemand de systèmes de robinet à capteurs de haute qualité avec distributeurs intégrés. L'entreprise dont le siège est à Großbeeren, en Allemagne, emploie actuellement une équipe de 30 employés pour la recherche et développement, la production, le service, l'administration, le marketing et les ventes.

Le management de miscea travaille en étroite collaboration avec ces différents services opérationnels à Großbeeren, mais aussi dans d'autres bureaux miscea aux Pays-Bas, et en Suisse.

PROJETS DE RÉFÉRENCE miscea a aidé de nombreuses entreprises renommées à réaliser de grands projets dans plus de 12 pays avec ses systèmes haute qualité de robinet à capteurs. Voici une liste non-exhaustive des lieux où les systèmes miscea ont été installés, et qui continuent toujours à être utilisés aujourd'hui.

- HanseMerkur (Groupe d'assurance, Allemagne)
- Groupe EDEKA (Supermarchés, Allemagne)
- Hoffmann La Roche (Laboratoire pharmaceutique, Suisse)
- Schulthess Clinic (clinique médicale, Suisse)
- VU University Medical Centre (Centre médical universitaire, Pays-Bas)
- Teva Pharmachie (Laboratoire pharmaceutique, Pays-Bas)
- JPMorgan Chase Bank (établissement bancaire, Belgique)







